



Master Switch

STS Triphasé



Service
1st start



3:3 100-800 A
Static Transfer Switch

HIGHLIGHTS

- **Fiabilité élevée**
- **Fonction Hot Replacement**
- **Version à 3 ou 4 pôles**
- **Communication évoluée**

L'installation d'un commutateur de transfert statique (Static Transfer Switch) Master Switch offre une résilience et une protection supplémentaires contre les perturbations qui peuvent être causées par la défaillance d'une seule source d'alimentation. Il en résulte une protection absolue des services industriels et des technologies de l'information critiques contre les défauts d'alimentation et de charge.

PRINCIPE DE FONCTIONNEMENT

Master Switch garantit une source d'alimentation redondante, permettant de commuter la charge entre des sources d'alimentation alternatives et indépendantes. La commutation peut être automatique (lorsqu'une source d'alimentation sort des tolérances acceptables) ou manuelle, effectuée par un opérateur depuis le panneau frontal ou à distance.

LA PROTECTION CONTRE LES PANNES D'ALIMENTATION

Si l'une des deux sources d'alimentation est hors tolérance, le Master Switch transfère les consommateurs vers la seconde source (cela se fait instantanément si les deux sources sont en phase).

PROTECTION CONTRE LES PERTURBATIONS ENVIRONNEMENTALES

Surcharges et pannes de charge

En cas de surcharge, l'utilisateur peut décider du niveau d'intervention des dispositifs de protection internes afin de bloquer l'alimentation électrique. Dans le cas extrême d'un court-circuit en aval, Master Switch déconnecte la charge afin de ne pas compromettre le fonctionnement des autres charges (c'est-à-dire en cas de mauvaise sélectivité des dispositifs de protection).

CONTRÔLE TOTAL PAR MICROPROCESSEUR

La logique de contrôle par microprocesseur assure :

- Une commutation rapide et sûre entre les sources d'alimentation ;
- La surveillance de tous les paramètres via l'écran LCD ;
- Une surveillance constante du fonctionnement du SCR
- Diagnostic à distance avancé (RS232 et TCP/IP).

CONCEPTION REDONDANTE

L'alimentation de la logique interne est assurée par deux circuits d'alimentation physiquement séparés qui sont totalement indépendants et qui peuvent être remplacés en mode « hot replacement » sans provoquer d'interruption de l'alimentation de la charge. En cas de défaillance de l'alimentation fournie par les deux sources, le fonctionnement complet du système est garanti par la fonction « Power Supply Backup » (Alimentation électrique de secours), qui fournit une alimentation auxiliaire aux circuits à partir d'une source d'énergie externe et indépendante. Master Switch est équipé d'un double système de ventilation redondant appelé : « fan redondance plus ». Grâce à cette caractéristique, et dans le cas peu probable où deux ventilateurs tomberaient en panne en même temps, ceux qui restent pourraient encore dissiper la chaleur générée à la charge nominale et avec une température ambiante pouvant atteindre 40° C. Les ventilateurs peuvent également être remplacés en mode « hot replacement », ce qui garantit la continuité pendant l'opération de remplacement.

PROTECTION SUPÉRIEURE

En cas de court-circuit de sortie, Master Switch bloque le transfert entre les deux sources d'alimentation, éliminant ainsi le risque de propagation du court-circuit et de ses effets aux autres charges. Un circuit de contrôle de rétroaction assure

l'intervention automatique des dispositifs de protection lorsqu'un retour de puissance à l'une des deux entrées de l'interrupteur principal est détecté.

ACCESSIBILITÉ

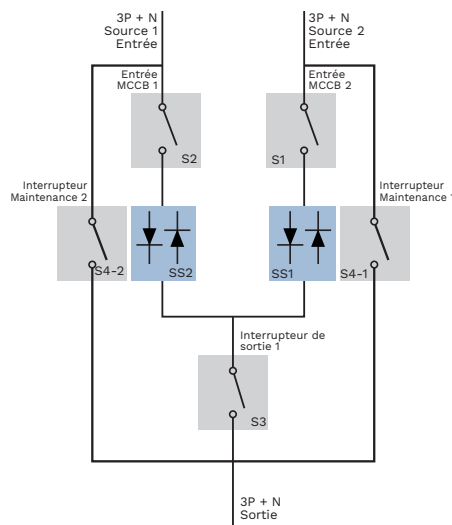
La disposition des composants et des pièces mobiles est conçue pour assurer un accès frontal facile :

- aux connexions des câbles électriques sont facilement accessibles par le bas ;
- aux cartes logées dans une zone dédiée pour un diagnostic/un remplacement rapide ;
- à toutes les pièces faisant l'objet d'un contrôle, d'une maintenance et/ou d'un remplacement.

COMMUNICATION ÉVOLUÉE

Master Switch fournit des informations, des mesures, des états et des alarmes via l'écran LCD. Le STS est compatible avec le logiciel de contrôle et shutdown PowerShield³ pour les systèmes

d'exploitation Windows 10, 8, 7, Hyper-V, 2019, 2016, 2012, et les versions précédentes, Mac OS X, Linux, VMWare ESXi, Citrix XenServer et autres systèmes d'exploitation Unix.

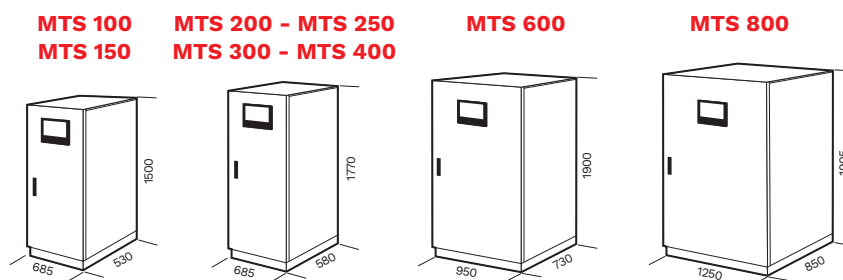


OPTIONS

LOGICIEL
PowerShield ³
PowerNetGuard
ACCESSOIRES
NETMAN 204 + Adaptateur pour carte de communication
MULTICOM 302 + Adaptateur pour carte de communication

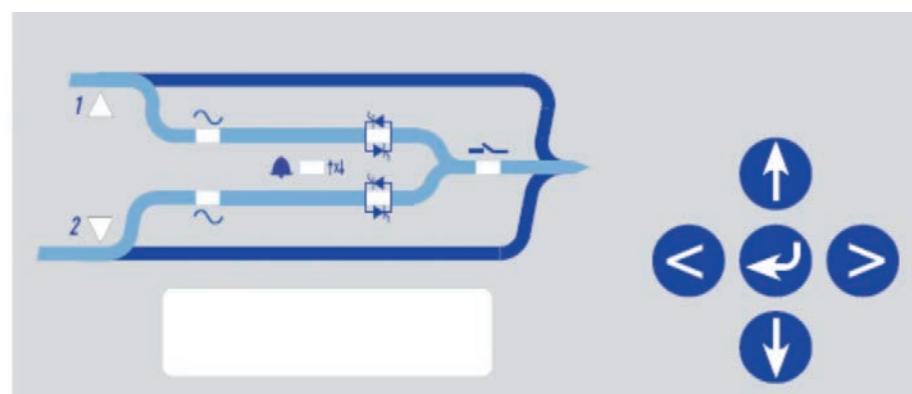
MULTICOM 352 + Adaptateur pour carte de communication
ACCESSOIRES DU PRODUIT (TOUS « EX-WORK »)
Kit « No neutral on input »
Indice de protection IP31
Alimentation électrique de secours

DIMENSIONS



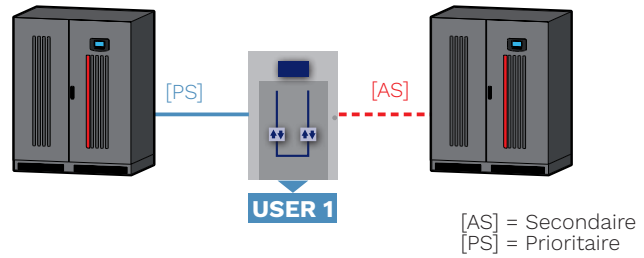
LED	FONCTION
L1	S1 Source prioritaire
L2	S2 Source prioritaire
L3	S1 Présent
L4	S2 Présent
L5	Static Transfer Switch SS1 fermé
L6	Static Transfer Switch SS2 fermé
L7	Indicateur d'alarme
L8	Sélecteur de sortie ON/OFF

5 touches de fonction et fonctionnement de l'écran LCD



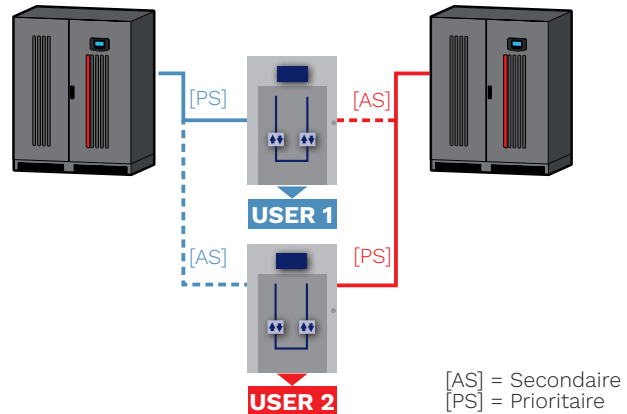
MASTER SWITCH EN MODE REDONNANT

La source d'alimentation secondaire [AS], bien que très fiable, n'alimente la charge qu'en cas de panne avec la source d'alimentation prioritaire [PS], ce qui assure une redondance et une qualité d'alimentation maximales aux charges.



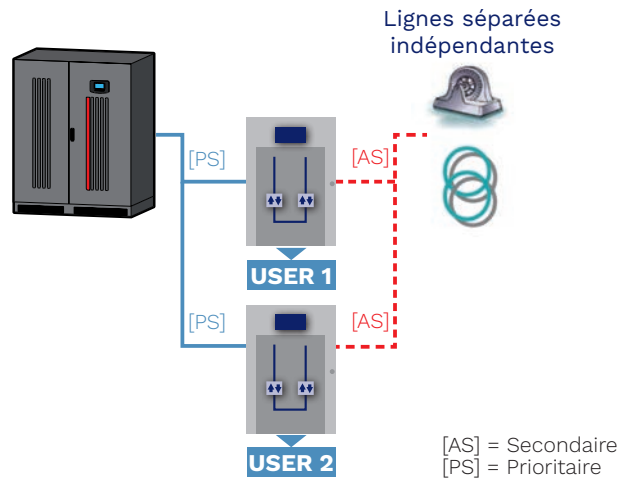
MASTER SWITCH EN MODE ALIMENTATION CROISÉE

Les deux sources alimentent les charges critiques à l'aide de Master Switches configurés pour sélectionner l'une des deux sources d'alimentation comme source prioritaire [PS]. En cas de défaillance de l'une des deux sources, l'autre pourra alimenter toutes les charges connectées au système.



MASTER SWITCH EN MODE BACK-UP

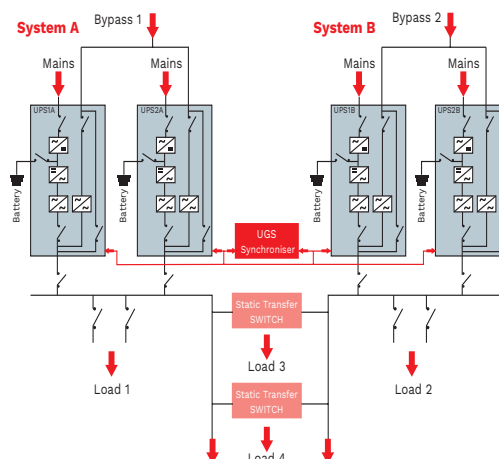
Les Master Switches alimentent les appareils via la source d'énergie prioritaire [PS] ; la source d'énergie secondaire [AS] est constituée de sources d'énergie indépendantes et séparées et sert à compenser les défauts de la source d'énergie prioritaire [PS].



CONFIGURATION DYNAMIC DUAL BUS

La solution de Riello UPS garantit une fiabilité maximale et assure la continuité de l'alimentation électrique dans toutes les conditions de fonctionnement grâce à l'option UGS qui maintient les deux systèmes, A et B, parfaitement synchronisés.

La flexibilité du système UGS assure la synchronisation entre les sources même lorsque l'un des deux systèmes n'est pas un modèle de Riello UPS, mais fabriqué par un autre fabricant, ou lorsque les sources d'entrée ne proviennent pas d'une alimentation sans coupure.



MODÈLES	MTS 100	MTS 150	MTS 200	MTS 250	MTS 300	MTS 400	MTS 600	MTS 800	
COURANT NOMINAL	100 A	150 A	200 A	250 A	300 A	400 A	600 A	800 A	
ENTRÉE									
Tension nominale - sources S1/S2[V]	380 / 400 / 415 triphasé + N								
Tolérance tension [V]	180 / 264 (sélectionnable)								
Phases en entrée commutées	3+N (4 pôles) - 3 (3 pôles)								
Fréquence nominale [Hz]	50 / 60								
Plage de tolérance de fréquence d'entrée	±10 % (sélectionnable)								
Compatibilité de distribution	IT, TT, TNS, TNC								
SPÉCIFICATIONS OPÉRATIONNELLES									
Type de transfert	Méthode « break-before-make » (aucun recouvrement des sources)								
Méthodes de transfert disponibles	Automatique/Manuelle/À distance								
Délai de transfert suite à la panne de la source	<4 ms (S1/S2 synchronisés) 10 ms (S1/S2 non synchronisés)								
SPÉCIFICATIONS ENVIRONNEMENTALES									
Rendement à pleine charge	>99 %								
Bruit à 1 m de l'avant (de 0 à pleine charge) [dBA]	55	55	55	55	55	55	<60	<62 dBA	
Température de stockage	de -10 °C à +50 °C								
Température ambiante pour l'ASI	0 °C - +40 °C								
Plage d'humidité relative	5 à 95 % (sans condensation)								
Altitude d'installation maxi	1 000 m à puissance nominale (1 % de puissance en moins à chaque tranche supplémentaire de 100 m au-dessus de 1000 m) - Maxi 4 000 m								
Norme de référence	EN 62310-1 (sécurité) EN 62310-2 (compatibilité électromagnétique)								
CARACTÉRISTIQUES GÉNÉRALES									
Poids [kg] Type à 3 pôles	150	155	195	200	225	230	340	515	
Poids [kg] Type à 4 pôles	155	160	205	210	235	240	375	560	
Dimensions (L x l x H) [mm]	685x530x1500		685x580x1770				950x730 x1900	1250x850 x1905	
Couleur	RAL 7024								
Indice de protection	IP20								
Déplacement du STS	Transpalette								

Les informations contenues dans ce document sont sujettes à modification sans préavis. Riello UPS ne assume aucune responsabilité pour les erreurs qui pourraient apparaître dans ce document.

DAT/MTS/B2/20CRFR