



# Master Switch

## STS trifásico



Service  
1st start



**3:3**

100-800 A

Static Transfer Switch

### HIGHLIGHTS

- **Alta fiabilidad**
- **Función Hot Replacement**
- **Versión de 3 o 4 polos**
- **Comunicación avanzada**

La instalación de un static transfer switch Master Switch ofrece resiliencia adicional y protección contra posibles perturbaciones que pueden surgir tras el fallo de una sola fuente de alimentación. El resultado es la protección total de aplicaciones críticas industriales o de la tecnología de la información contra fallos de alimentación y carga.

#### PRINCIPIO DE FUNCIONAMIENTO

El Master Switch garantiza una fuente de alimentación redundante que permite a la carga pasar de una fuente de alimentación alternativa e independiente a otra. La conmutación puede ser automática (cuando una fuente de alimentación se sale de las tolerancias admitidas) o manual, realizada por un operador desde el panel frontal o a distancia.

#### PROTECCIÓN CONTRA FALLOS DE ALIMENTACIÓN

Si una de las dos fuentes de alimentación no se encuentra dentro de las tolerancias, el Master Switch conmuta los equipos a la segunda fuente (esto ocurre instantáneamente si las dos fuentes están en fase).

#### PROTECCIÓN CONTRA LAS PERTURBACIONES AMBIENTALES

##### Sobrecargas y fallos de carga

En caso de sobrecarga, el usuario puede decidir el nivel de intervención de los dispositivos de protección interna para poder bloquear la alimentación. En el caso extremo de un corto circuito aguas abajo, el Master Switch desconecta la carga para evitar dañar el funcionamiento de las demás cargas (p. ej., en caso de selectividad precaria de los dispositivos de protección).

## CONTROL TOTAL POR MICROPROCESADOR

La lógica de control por microprocesador garantiza:

- Una conmutación rápida y segura entre las fuentes de alimentación;
- La supervisión de todos los parámetros mediante la pantalla LCD;
- Una supervisión constante del funcionamiento del SCR;
- El diagnóstico remoto avanzado (RS232 y TCP/IP).

## DISEÑO REDUNDANTE

Se proporciona alimentación a la lógica interna mediante dos circuitos de suministro separados físicamente, totalmente independientes, y que pueden sustituirse en la modalidad «hot replacement» sin provocar interrupciones de alimentación a la carga. Si la alimentación suministrada mediante las dos fuentes falla, el funcionamiento del sistema entero se garantiza gracias a la función «backup de alimentación» que ofrece alimentación auxiliar a los circuitos desde una fuente de alimentación externa independiente. El Master Switch cuenta con un sistema de ventilación redundante conocido como: «fan redundance plus». Gracias a esta función, y en el remoto evento de que dos ventiladores fallen al mismo tiempo, aquellos restantes podrán disipar el calor generado a la carga nominal y con una temperatura ambiente de hasta 40° C. Asimismo, los ventiladores pueden sustituirse en el modo «hot replacement», para asegurar la continuidad durante la operación de sustitución.

## PROTECCIÓN SUPERIOR

En caso de corto circuito en la salida, el Master Switch bloquea la transferencia entre las dos fuentes de alimentación, eliminando el riesgo de propagación del corto circuito y sus efectos en las demás cargas. Un circuito de control de realimentación asegura la intervención automática de los dispositivos de

protección cuando se detecta un retorno de alimentación a una de las dos entradas del Master Switch.

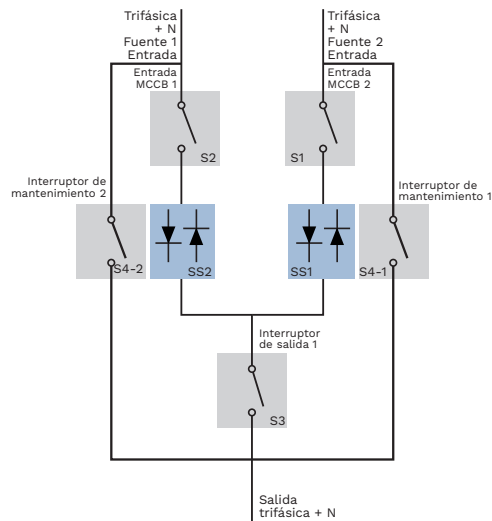
## ACCESIBILIDAD

La disposición de los componentes y partes móviles está pensada para asegurar un fácil acceso frontal:

- Conexiones de los cables de alimentación fácilmente accesibles con entrada por la parte de abajo;
- Tarjetas alojadas en un área especial para agilizar el diagnóstico/la sustitución;
- Todas las partes sujetas a supervisión, mantenimiento y/o sustitución.

## COMUNICACIÓN AVANZADA

El Master Switch proporciona información, mediciones, estados y alarmas mediante la pantalla LCD. El STS es compatible con el shutdown software PowerShield<sup>3</sup>, para la monitorización y el apagado, para sistemas operativos Windows 10, 8, 7, Hyper-V, 2019, 2016, 2012 y versiones anteriores, Mac OS X, Linux, VMWare ESXi, Citrix XenServer y otros sistemas operativos Unix



## OPCIONES

### SOFTWARE

PowerShield<sup>3</sup>  
PowerNetGuard

MULTICOM 352  
+ adaptador de tarjeta de comunicación

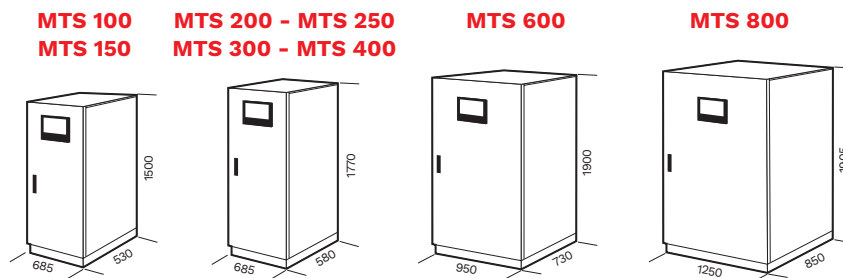
### ACCESORIOS

NETMAN 204  
+ adaptador de tarjeta de comunicación  
MULTICOM 302  
+ adaptador de tarjeta de comunicación

### ACCESORIOS DE LOS PRODUCTOS (TODOS EX-WORKS)

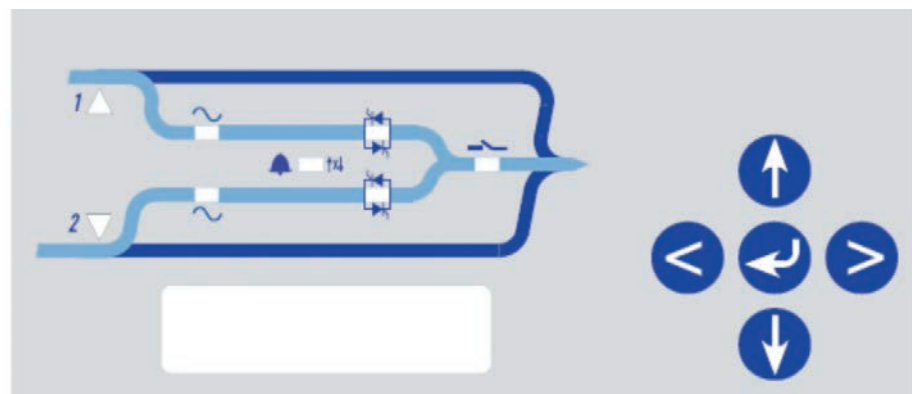
Kit «No neutral on input»  
Grado de protección IP31  
Backup de alimentación

## DIMENSIONES



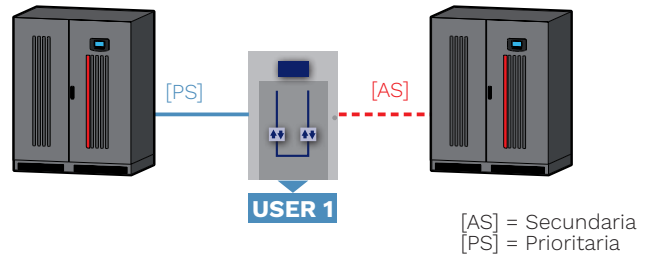
LED	FUNCIÓN
L1	Fuente de prioridad S1
L2	Fuente de prioridad S2
L3	S1 presente
L4	S2 presente
L5	Static transfer switch SS1 cerrado
L6	Static transfer switch SS2 cerrado
L7	Indicador de alarma
L8	Selector de salida ON/OFF

**5 teclas de función y operación de la pantalla LCD**



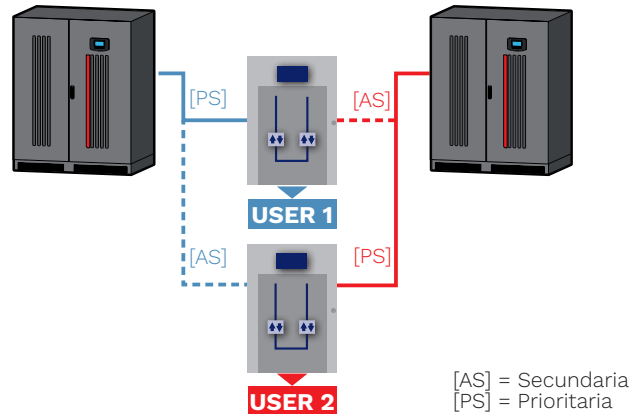
## MASTER SWITCH EN MODO REDUNDANTE

La fuente secundaria [AS], si bien sea altamente fiable, alimenta únicamente la carga en caso de fallo con la fuente de alimentación prioritaria [PS], para asegurar la máxima redundancia y calidad de alimentación a las cargas.



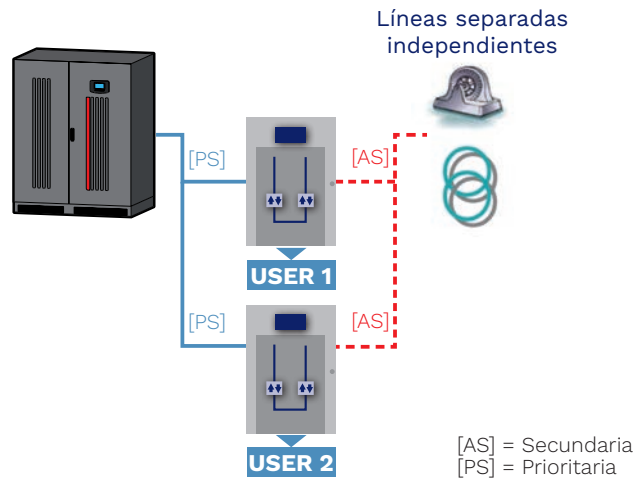
## MASTER SWITCH EN MODO DE ALIMENTACIÓN CRUZADA

Las dos fuentes alimentan cargas críticas mediante los Master Switches configurados para una de las dos fuentes de alimentación como fuente prioritaria [PS]. En caso de fallo en una de las dos fuentes, la otra podrá alimentar todas las cargas conectadas en el sistema.



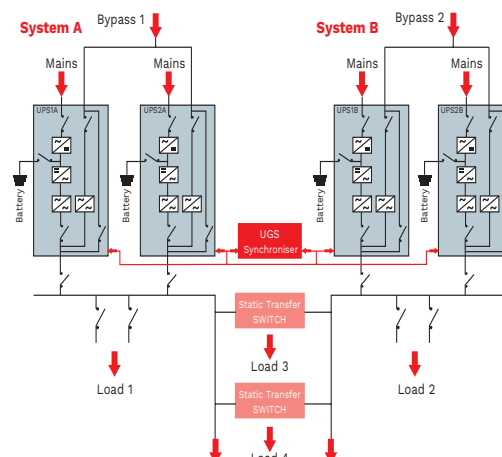
## MASTER SWITCH EN MODO BACKUP

Los Master Switches alimentan cargas mediante la fuente de energía prioritaria [PS]; la fuente de energía secundaria [AS] está hecha de fuentes de alimentación independientes y compensa cualquier fallo en las fuentes de alimentación prioritaria [PS].



## CONFIGURACIÓN BUS DUAL DINÁMICA

La solución de Riello UPS garantiza la máxima fiabilidad y asegura continuidad en la alimentación bajo todas las condiciones de trabajo gracias a la opción UGS que mantiene los dos sistemas, A y B, perfectamente sincronizados. La flexibilidad del sistema UGS asegura el sincronismo entre las fuentes aun cuando uno de los dos sistemas no es un modelo Riello UPS sino de otro fabricante, o cuando las fuentes de entrada no provienen de alimentación ininterrumpida.



MODELOS	MTS 100	MTS 150	MTS 200	MTS 250	MTS 300	MTS 400	MTS 600	MTS 800	
<b>CORRIENTE NOMINAL</b>	<b>100 A</b>	<b>150 A</b>	<b>200 A</b>	<b>250 A</b>	<b>300 A</b>	<b>400 A</b>	<b>600 A</b>	<b>800 A</b>	
<b>ENTRADA</b>									
Tensión nominal - fuentes S1/S2 [V]	380 / 400 / 415 trifásica + N								
Tolerancia de tensión [V]	180 / 264 (ajustable)								
Fases de entrada conmutadas	3+N (4 polos) - 3 (3 polos)								
Frecuencia nominal [Hz]	50 / 60								
Rango de tolerancia de frecuencia de entrada	±10% (ajustable)								
Compatibilidad de distribución	IT, TT, TNS, TNC								
<b>ESPECIFICACIONES OPERATIVAS</b>									
Tipo de transferencia	Tipo BBM «Break Before Make» (sin sobreposición en las fuentes)								
Métodos de transferencia disponibles	Automático / Manual / Remoto								
Tiempo de transferencia tras el fallo en la fuente	<4 ms (S1/S2 sincronizadas) 10 ms (S1/S2 no sincronizadas)								
<b>ESPECIFICACIONES AMBIENTALES</b>									
Eficiencia a la carga máxima	>99%								
Ruido a 1 m desde el frente (de 0 a carga plena) [dBA]	55	55	55	55	55	55	<60	<62 dBA	
Temperatura de almacenamiento	de -10 °C hasta +50 °C								
Temperatura ambiente para el SAI	0 °C - +40 °C								
Rango de humedad relativa	5-95% sin condensación								
Máx. altura de instalación	1000 m a la potencia nominal (-1% potencia por cada 100 m sobre 1000 m) - máx. 4000 m								
Norma de referencia	EN 62310-1 (seguridad) EN 62310-2 (compatibilidad electromagnética)								
<b>ESPECIFICACIONES GENERALES</b>									
Peso [kg] 3 polos Tipo	150	155	195	200	225	230	340	515	
Peso [kg] 4 polos Tipo	155	160	205	210	235	240	375	560	
Dimensiones (anchoxlargoxalto) [mm]	685x530x1500		685x580x1770				950x730 x1900	1250x850 x1905	
Color	RAL 7024								
Protección IP	IP20								
Traslado del STS	Transpaleta								

La información contenida en este documento está sujeta a cambios sin previo aviso. Riello UPS no asume ninguna responsabilidad por los errores que puedan aparecer en este documento.

DAT/MTS/R3/200RES