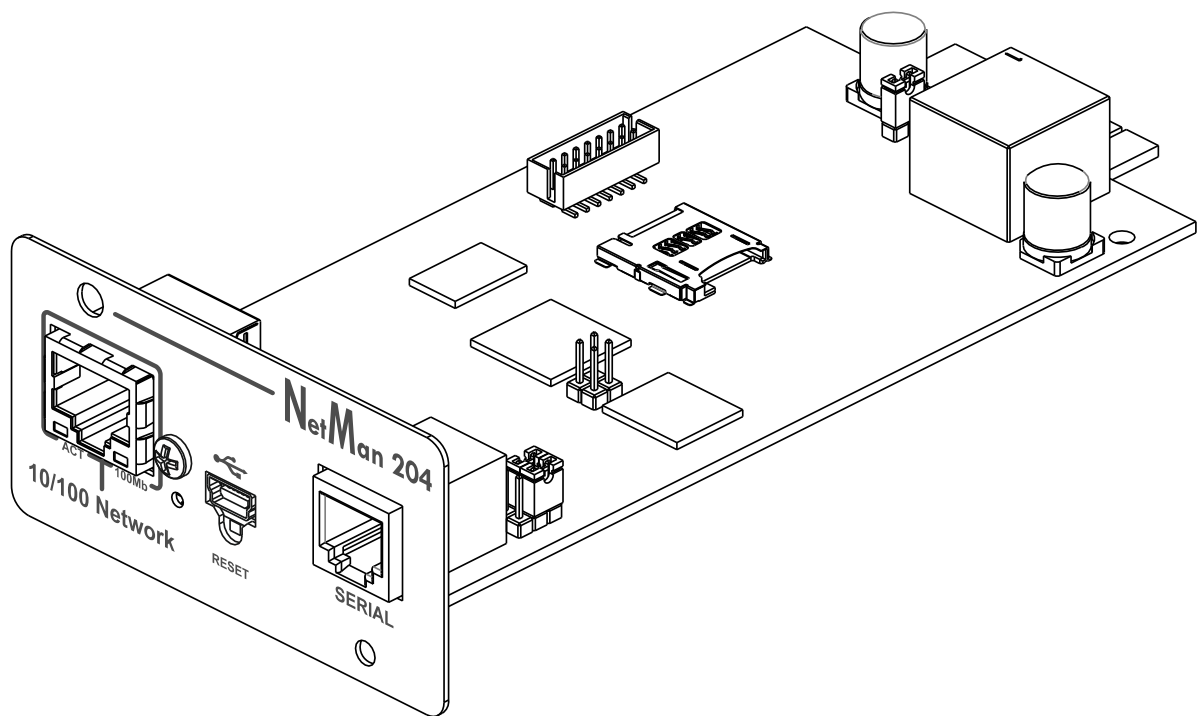


# NETMAN 204

## NETWORK ADAPTER



MANUEL d'INSTALLATION ET d'UTILISATION

---

## INTRODUCTION

Merci d'avoir choisi notre produit.

Les accessoires décrits dans ce manuel sont de la plus haute qualité. Ils ont été conçus et fabriqués avec soin pour garantir d'excellentes performances.

Ce manuel contient des consignes détaillées sur l'installation et l'utilisation du produit.

**Ce manuel doit être rangé dans un endroit sûr. Il doit être CONSULTÉ AVANT TOUTE UTILISATION de l'appareil afin de garantir un emploi correct et les meilleures performances de l'appareil.**

**REMARQUE :** certaines illustrations contenues dans ce document sont fournies à titre d'information uniquement. Elles pourraient ne pas offrir une image fidèle des pièces réelles.

Symboles utilisés dans ce manuel :



Avertissement Informations importantes qui ne peuvent être ignorées.



Information Remarques et suggestions pour l'utilisateur.

---

## SÉCURITÉ

**Cette partie du manuel contient les consignes de SÉCURITÉ à suivre scrupuleusement.**

- ❖ L'appareil a été conçu pour un usage professionnel. Il ne convient dès lors pas à une utilisation domestique.
- ❖ L'appareil a été conçu pour un fonctionnement dans un espace clos. Il doit être installé dans une pièce dépourvue de liquides inflammables, de gaz et autres produits dangereux.
- ❖ Éviter d'introduire de l'eau, du liquide et des corps étrangers dans l'appareil.
- ❖ En cas de panne et/ou de dysfonctionnement de l'appareil. Ne pas tenter de le réparer mais contacter le service technique agréé.
- ❖ L'appareil doit être exclusivement utilisé selon l'usage prévu. Toute autre utilisation sera réputée inadéquate et, à ce titre, dangereuse. Le fabricant décline toute responsabilité en cas de dommage provoqué par une utilisation inadéquate, erronée et déraisonnable.

---

## ***PROTECTION DE L'ENVIRONNEMENT***

Notre entreprise consacre d'importantes ressources à l'analyse des aspects écologiques dans le cadre de la conception de ses produits. Tous nos produits respectent les objectifs définis dans le système de gestion environnementale mis au point par l'entreprise conformément aux normes en vigueur.

Les matériaux dangereux tels que le CFC, l'HCFC ou l'amiante n'ont pas été utilisés lors de la fabrication de ce produit.

Pour l'emballage, nous privilégions les matériaux recyclables.  
Séparer les éléments d'emballage afin de favoriser la collecte différenciée, conformément aux normes en vigueur dans le pays d'utilisation du produit.

---

## ***MISE AU REBUT DU PRODUIT***

L'appareil contient des composants internes qui (en cas de démantèlement/de mise au rebut) sont réputés TOXIQUES, notamment les circuits électroniques. Traitez ces matériaux conformément aux lois en vigueur, en prenant contact avec les centres de tri compétents. Une mise au rebut correcte contribue au respect de l'environnement et à la préservation de la santé publique.

© Toute reproduction, même partielle, de ce manuel est strictement interdite sauf en cas d'accord exprès du fabricant.  
Le fabricant se réserve le droit de modifier le produit décrit à tout moment sans préavis à des fins d'amélioration.

---

# TABLE DES MATIERES

<b>DESCRIPTION</b>	<b>6</b>
<b>VUE D'ENSEMBLE</b>	<b>6</b>
<b>CONTENU DU COFFRET</b>	<b>6</b>
<b>PANNEAU AVANT</b>	<b>7</b>
Port réseau	7
Port Micro-USB	7
Port série	7
LED	7
Bouton de redémarrage	8
<b>UTILISATEURS</b>	<b>8</b>
<b>SERVICES RESEAU</b>	<b>9</b>
SSH	9
Réseau série	9
Wake-on-LAN	9
HTTP	9
SNMP	9
UDP	9
Modbus TCP/IP	10
BACnet/IP	10
FTP	10
E-mail	10
Rapports	10
<b>HISTORIQUE DES VALEURS ET EVENEMENTS DE L'ONDULEUR</b>	<b>11</b>
Eventlog	11
Datalog	11
<b>SONDES D'AMBIANCE (EN OPTION)</b>	<b>12</b>
Sondes disponibles	12
<b>INSTALLATION</b>	<b>12</b>
<b>CONFIGURATION</b>	<b>13</b>
<b>VUE D'ENSEMBLE</b>	<b>13</b>
Configuration par HTTP/HTTPS	13
Configuration par USB	14
Configuration par SSH	14
<b>DESCRIPTION DU MENU DE CONFIGURATION</b>	<b>15</b>
Menu Start	15
Configuration	16

IP config _____	18
Time setting _____	19
Scheduled NTP _____	20
UPS config _____	20
Services 1 _____	21
SNMPv1 config _____	22
SNMPv1 community _____	22
Email config _____	23
Email logic _____	24
Miscellaneous _____	25
Activation 1 _____	26
Services 2 _____	26
Wake-On-LAN address _____	27
Wake-On-LAN delay _____	27
Activation 2 _____	28
Sensors Config _____	28
I/O Sensors _____	30
Security _____	31
Save and load _____	33
Password recovery _____	33
Wi-Fi setup (optional card required) _____	34
Expert mode _____	35
<b>CONFIGURATION DE PLUSIEURS PERIPHERIQUES _____</b>	<b>35</b>
<b>MISE A NIVEAU DU FIRMWARE _____</b>	<b>36</b>
<b>MISE A NIVEAU DU FIRMWARE PAR HTTP _____</b>	<b>36</b>
<b>MISE A NIVEAU DU FIRMWARE PAR FTP _____</b>	<b>36</b>
<b>CONFIGURATION SNMPV3 _____</b>	<b>37</b>
<b>PROTOCOLE MODBUS TCP/IP _____</b>	<b>39</b>
<b>CONFIGURATION BACNET/IP _____</b>	<b>43</b>
<b>CONFIGURATION DU MODEM _____</b>	<b>45</b>
<b>DONNÉES TECHNIQUES _____</b>	<b>47</b>
<b>CABLE RESEAU _____</b>	<b>47</b>
<b>CONDITIONS DE FONCTIONNEMENT ET DE STOCKAGE _____</b>	<b>47</b>

---

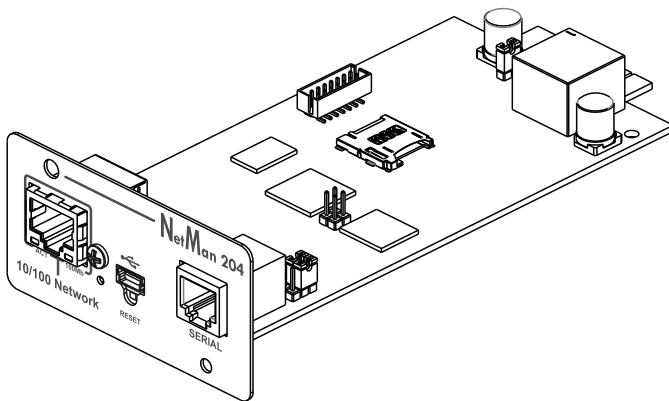
## DESCRIPTION

### VUE D'ENSEMBLE

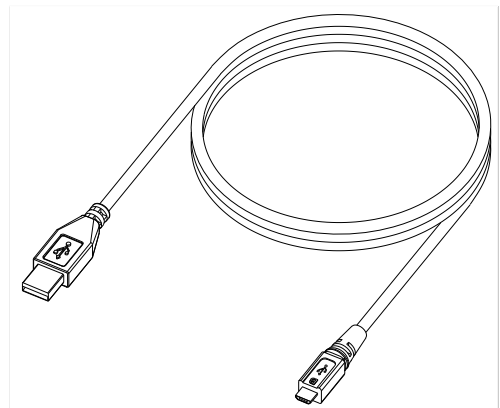
*NetMan 204* est un appareil permettant une gestion de l'alimentation sans coupure par le biais d'un réseau local (LAN). L'accessoire est compatible avec la plupart des principaux protocoles réseau (SNMP v1 et v3, TCP/IP, HTTP, etc.) ainsi que les réseaux Ethernet 10/100 Mo/s IPv4/6. L'onduleur peut donc être facilement intégré à des réseaux moyens ou grands. L'appareil enregistre par ailleurs les valeurs et les événements dans un rapport. Il peut aussi prendre en charge les sondes d'ambiance (non livrées avec l'appareil).

### CONTENU DU COFFRET

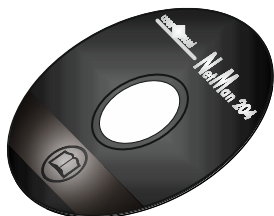
NetMan 204



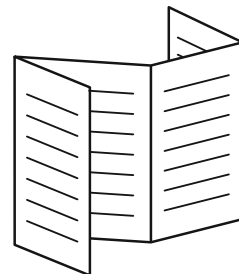
Câble USB



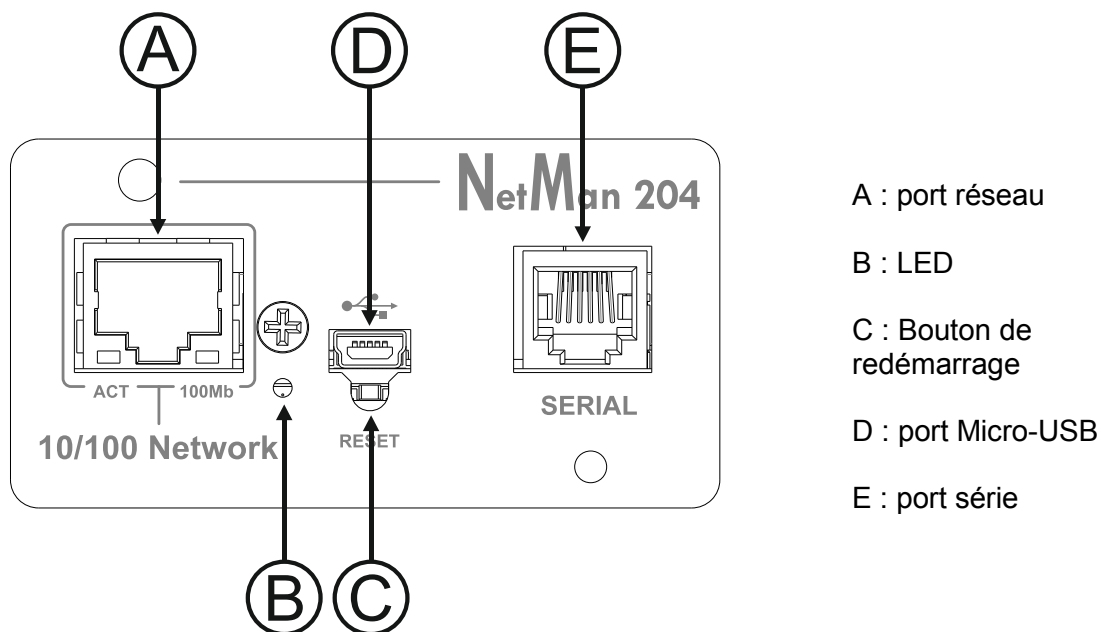
CD-Rom (manuel d'utilisation)



Démarrage rapide



## PANNEAU AVANT



### Port réseau

*NetMan 204* est relié aux réseaux Ethernet 10/100 Mo/s à l'aide d'une prise RJ45. Les témoins intégrés à la prise indiquent l'état du réseau :

- LED gauche :  
JAUNE FIXE : *NetMan204* a détecté une liaison valable.  
JAUNE CLIGNOTANT : *NetMan204* reçoit ou transmet des paquets de données.
- LED droit  
VERT FIXE : *NetMan204* est relié à un réseau fonctionnant à 100 mégaoctets par seconde.

### Port Micro-USB

*NetMan 204* dispose d'un port USB permettant la configuration de l'appareil (voir « Configuration par USB »).

### Port série

*NetMan 204* dispose d'un port série permettant la liaison de sondes d'ambiance (non livrées avec l'appareil) ou un modem (non fourni) pour un service à distance.

### LED

Ce témoin indique l'état de *NetMan 204* :

- ROUGE FIXE : *NetMan 204* ne communique pas avec l'onduleur (vérifier le code PRTK).
- ROUGE CLIGNOTANT : le serveur DHCP ne dispose pas d'une adresse IP valable pour la connexion à *NetMan 204*.
- ETEINT : fonctionnement normal.

## Bouton de redémarrage

Le bouton de redémarrage permet de réinitialiser *NetMan204* ou de rétablir la configuration par défaut à l'aide d'une adresse IP statique prédéfinie.

**Pour réinitialiser *NetMan204*** : maintenir le bouton Reset enfoncé jusqu'à ce que le témoin rouge clignote (environ 2 secondes), puis relâcher.

**Pour rétablir une adresse IP statique** : maintenir le bouton Reset enfoncé. Le témoin clignote, puis devient fixe (env. 10 secondes). Lorsque le témoin est rouge fixe, relâcher le bouton Reset. *NetMan 204* redémarre avec :

- Adresse IP : 192.168.0.204
- Masque de réseau : 255.255.0.0
- Service SSH actif
- Service HTTP actif



Les services HTTP et SSH sont activés temporairement sans modifier la configuration enregistrée dans la mémoire rémanente.

## UTILISATEURS

Trois utilisateurs différents peuvent accéder à *NetMan 204* (admin / fwupgrade / user).

Nom d'utilisateur	Mot de passe par défaut	Privilèges
admin	admin	droit de modifier la configuration
fwupgrade	fwupgrade	droit de mettre à niveau le firmware
user	user	droit de lire et télécharger les fichiers journaux



## **SERVICES RESEAU**

*NetMan 204* met en œuvre une série de services sur la base des principaux protocoles réseau. Ces services peuvent être activés ou désactivés selon les exigences (v. « Configuration »). Une courte description de chacun d'entre eux figure ci-dessous.

### **SSH**

Le client SSH (disponible sur la plupart des systèmes d'exploitation) autorise une connexion à distance à *NetMan 204* afin d'en modifier la configuration (v. « Configuration par SSH »).

### **Réseau série**

Permet une connexion série point à point sur le réseau (protocole TCP/IP) en vue d'utiliser un logiciel de service spécial.

### **Wake-on-LAN**

*NetMan 204* peut envoyer une commande « Wake-on-LAN » pour démarrer les ordinateurs distants.

### **HTTP**

Grâce au protocole HTTP (Hyper Text Transfer Protocol), il est possible de configurer *NetMan 204* et l'état de l'onduleur peut être contrôlé grâce à un navigateur Web sans devoir installer de logiciel supplémentaire. Tous les principaux navigateurs Web sont pris en charge.

### **SNMP**

Le protocole SNMP (Simple Network Management Protocol) est un protocole de communication autorisant un client (gestionnaire) à envoyer des requêtes à un serveur (agent). *NetMan 204* est un agent SNMP.

Pour l'échange d'informations, le gestionnaire et l'agent utilisent les adresses MIB (Management Information Base). Il y a un fichier MIB pour chaque agent. Il définit les variables accessibles et les droits d'accès correspondants. L'agent peut aussi envoyer des messages (TRAP) sans demande préalable du gestionnaire afin de l'informer des événements importants. SNMPv3 est l'évolution de SNMP, qui introduit de nouvelles fonctions importantes en termes de sécurité. (V. « SNMPv3 »).

### **UDP**

Le protocole UDP (User Datagram Protocol) est un protocole réseau simple qui assure la vitesse de l'échange des données et évite la saturation du réseau. Ce protocole est utilisé par le logiciel UPSMon pour contrôler et surveiller l'onduleur.

La connexion UDP utilise le port UDP 33000 par défaut, mais d'autres ports peuvent être utilisés selon les exigences.

## Modbus TCP/IP

L'état de l'onduleur peut être suivi à l'aide du protocole réseau standard MODBUS TCP/IP. Modbus TCP/IP est simplement le protocole Modbus RTU doté d'une interface TCP Ethernet.

## BACnet/IP

L'état de l'onduleur peut être suivi à l'aide du protocole réseau standard BACnet/IP. BACnet (Building Automation and Control networks) est un protocole de communication de données essentiellement utilisé dans le secteur des automates de construction et le secteur de la CVC (système de chauffage, de ventilation et de climatisation).

## FTP

FTP (File Transfer Protocol) est un protocole réseau utilisé pour l'échange de fichiers. *NetMan 204* utilise ce protocole pour :

1. télécharger les fichiers de valeur de l'onduleur et les journaux d'événement (Datalog et Eventlog) ;
2. télécharger et charger les fichiers de configuration ;
3. mise à niveau du firmware.

Dans les deux cas, un client FTP est nécessaire et présente les paramètres suivants :

- Hôte : nom de l'hôte ou adresse IP de *NetMan 204* ;
- Utilisateur : v. chapitre « Utilisateurs » ;
- Mot de passe : mot de passe actuel.

La liaison peut aussi être établie à l'aide d'un navigateur Web (tous les navigateurs standard sont pris en charge), en introduisant le nom d'hôte ou l'adresse IP de *NetMan 204*.

## E-mail

*NetMan 204* peut envoyer un e-mail pour signaler les alertes. Ce message peut être envoyé à un maximum de trois destinataires et pour sept types d'alerte.

Le protocole SMTP (Simple Mail Transfer Protocol) est utilisé pour l'envoi des e-mails. Ils sont envoyés vers un serveur SMTP sur le port 25. Pour plus d'informations, v. « Configuration »

## Rapports

*NetMan 204* peut envoyer des messages périodiques avec en annexe les fichiers de valeur de l'onduleur et le rapport des événements.

Ce service peut être utilisé pour l'enregistrement périodique des journaux.

Le service de messagerie doit être actif pour l'envoi des rapports. Les rapports sont envoyés à toutes les adresses configurées pour ce service (pour plus d'informations, v. « Configuration »).

## **HISTORIQUE DES VALEURS ET EVENEMENTS DE L'ONDULEUR**

*NetMan 204* enregistre les valeurs (Datalog) et les événements (Eventlog) de l'onduleur dans un journal. Les données sont enregistrées dans un fichier texte.

Le format utilisé pour enregistrer la date et l'heure est le suivant : AA/MM/JJ HH:MM:SS

### **Eventlog**

Le service Eventlog est toujours actif et enregistre tous les événements pertinents dans le fichier event.log. Le fichier peut être téléchargé par FTP ou envoyé par e-mail à l'aide du service « Email report ». Les données sont enregistrées sous forme de liste progressive. Les données les plus récentes écrasent donc les plus anciennes.

### **Datalog**

Le service Datalog enregistre les données principales de l'onduleur dans le fichier data.log. Le fichier peut être téléchargé par FTP ou envoyé par e-mail à l'aide du service « Email report ». Les données suivantes sont prises en compte :

- Tension d'entrée phase 1
- Tension d'entrée phase 2
- Tension d'entrée phase 3
- Fréquence d'entrée
- Tension de sortie phase 1
- Tension de sortie phase 2
- Tension de sortie phase 3
- Charge sur phase 1
- Charge sur phase 2
- Charge sur phase 3

L'intervalle entre deux enregistrements (Fréquence de journalisation) peut être défini par l'utilisateur (v. paragraphe « Menu *Miscellaneous* »). Les données sont enregistrées sous forme de liste progressive. Les données les plus récentes écrasent donc les plus anciennes. Les données propres à 256 dates peuvent être enregistrées.

## SONDES D'AMBIANCE (EN OPTION)

Il est possible de relier à *NetMan 204* des sondes d'ambiance permettant le contrôle de la température, de l'humidité et des entrées/sorties numériques.

Les informations fournies par ces sondes peuvent être affichées dans le logiciel de contrôle de l'onduleur ou à l'aide d'un navigateur Web (le service HTTP doit être actif).

Les valeurs des sondes peuvent aussi être demandées par SNMP selon la norme RFC 3433 (fichiers MIB dans le CD fourni).

### Sondes disponibles

- **Température** : détecte la température ambiante en °C.
- **Humidité et température** : détecte l'humidité relative en % et la température ambiante en °C.
- **E/S numérique et température** : détecte la température ambiante en °C, avec une entrée et une sortie numériques.

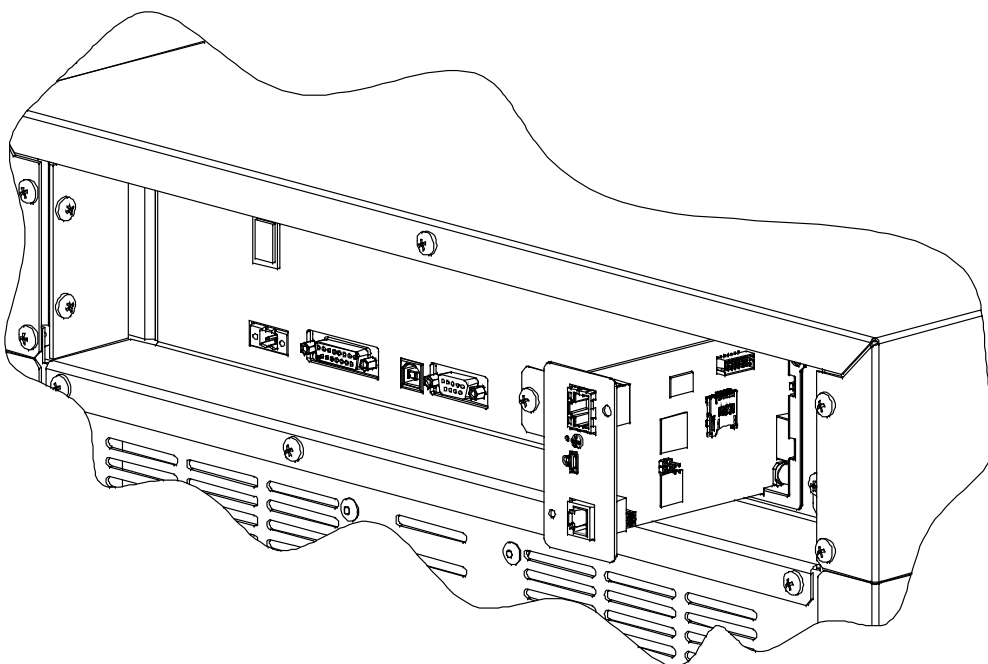


Jusqu'à 3 sondes d'ambiance peuvent être reliées au *NetMan 204* (pour installer les sondes, v. manuel).

---

## INSTALLATION

1. Enlever le capot de la carte d'extension de l'onduleur en déposant les deux vis.
2. Insérer *NetMan 204* dans la fente.
3. Fixer *Netman 204* dans la fente à l'aide des deux vis déposées.
4. Relier l'appareil au réseau à l'aide de la prise RJ-45 (v. « Données techniques pour le câblage »)



# CONFIGURATION

## VUE D'ENSEMBLE

*NetMan 204* peut être configuré par USB, SSH ou HTTPS.



*NetMan 204* est livré de série avec la fonction DHCP et les services suivants activés : SSH, HTTP, SNMP, UDP et FTP.

Pour modifier la configuration de *NetMan 204*, s'identifier comme administrateur (mot de passe par défaut « admin »).

*NetMan 204* a besoin d'environ 2 minutes pour entrer en fonction après mise en route ou après un redémarrage. Avant cela, l'appareil pourrait ne pas répondre aux commandes qui lui sont envoyées.

## Configuration par HTTP/HTTPS

Pour modifier la configuration par http/https, vous devez insérer dans votre navigateur le nom d'hôte ou l'adresse IP de *NetMan 204*, et vous connecter comme administrateur (mot de passe par défaut : « admin »).



Le service HTTPS utilise le protocole TLS (protocole de sécurité de la couche transport) pour assurer le chiffrement. Toutefois, le certificat utilisé est signé automatiquement. Le navigateur pourrait afficher une alerte de sécurité. Le cas échéant, ignorez l'alerte et configurez *NetMan 204*.

Une fois la connexion effectuée, parcourez les menus pour configurer *NetMan 204*.



Pour qu'une nouvelle configuration soit effective, il faut la confirmer (bouton OK pour chaque changement de configuration) et redémarrer *NetMan 204* (comme l'indique la fenêtre contextuelle de votre navigateur).

## Configuration par USB

Pour configurer *NetMan 204* par USB, il faut :

- Relier à l'aide du câble USB fourni le port micro-USB au port USB d'un PC sous Windows.
- Si cela n'a pas été fait, installer le pilote USB (au terme de l'installation du pilote, un port COM virtuel « NetMan 204 Serial » s'affichera dans le gestionnaire de périphériques).
- Exécuter le programme d'émulation de terminal à l'aide des paramètres suivants : COMn <sup>(1)</sup>, 115200 baud, no parity, 8 databits, 1 stop bit, no flow control.

<sup>(1)</sup> COMn = port COM affecté à « NetMan 204 Serial » par le gestionnaire de périphériques.

- Appuyez sur la touche Enter du PC.
- A l'invite de connexion, entrez « admin ».
- A l'invite de mot de passe, entrez le mot de passe actuel (mot de passe par défaut : « admin »).



Pendant la saisie du mot de passe, aucun caractère ne s'affiche.

Une fois connecté, le menu Démarrer s'affiche. Il permet d'accéder aux différents menus permettant de modifier les paramètres de *NetMan 204* (v. « Menu Start » et les paragraphes suivants).

## Configuration par SSH

Pour configurer *NetMan 204* par SSH, il faut :

- Exécuter un client SSH sur un PC relié au réseau à *NetMan 204* dont l'adresse IP correspond à celle du périphérique à configurer.
- A l'invite de connexion, entrez « admin ».
- A l'invite de mot de passe, entrez le mot de passe actuel (mot de passe par défaut : « admin »).



Pendant la saisie du mot de passe, aucun caractère ne s'affiche.



Pour une configuration correcte de *NetMan 204*, vous devez configurer le client SSH de sorte que la barre d'espace envoie la commande « Control-H ».  
Vérifiez les options de clavier de votre client SSH.

Une fois connecté, le menu Démarrer s'affiche. Il permet d'accéder aux différents menus permettant de modifier les paramètres de *NetMan 204* (v. « Menu Start » et les paragraphes suivants).

## DESCRIPTION DU MENU DE CONFIGURATION



Pour activer une nouvelle configuration, il faut l'enregistrer dans la mémoire flash. Cette action redémarre automatiquement *NetMan 204* (v. « Menu Enregistrer et charger »).

### Menu Start

Une fois que la connexion a été effectuée par SSH ou USB, la fenêtre suivante s'affiche :

```

  /-----/
 /         \
/           \
/           \
 \         /
  \-----/

Netman 204

Setup.....:<--
View status....:
Change password:
Service log....:
Wi-Fi setup....:no card installed
Expert mode....:

Press [ESC] for logout
SysVer. S15-1 - AppVer. 01.04.000
  
```

Fonction	Description
Setup	Accéder au menu de configuration principal
View status	Voir l'état du périphérique
Change password	Modifier le mot de passe (v. <b>Récupération du mot de passe</b> )
Service log	Créer un fichier journal de la carte (en cas de demande du service)
Wi-Fi setup	Configurer une connexion Wi-Fi Pour une connexion Wi-Fi, une carte supplémentaire est nécessaire. La carte Wi-Fi n'est pas livrée avec <i>NetMan 204</i> , mais elle doit être achetée séparément.
Expert mode	Accéder au mode Expert (plus d'informations dans « Mode <i>Expert</i> »)

Pour parcourir le menu et les suivants, utiliser les clés conformément aux indications du tableau suivant. La fenêtre ou le curseur affiche la sélection active.

Touche	Fonction
Touches de direction (Haut, Bas, Gauche, Droite)	Déplacer le curseur dans les menus
Tabulation	Accéder à l'option suivante
Enter <sup>(1)</sup>	Choix du sous-menu
	Confirmation des caractères saisis
Esc <sup>(1)</sup>	Quitter le menu principal <sup>(2)</sup>
	Retour au menu précédent

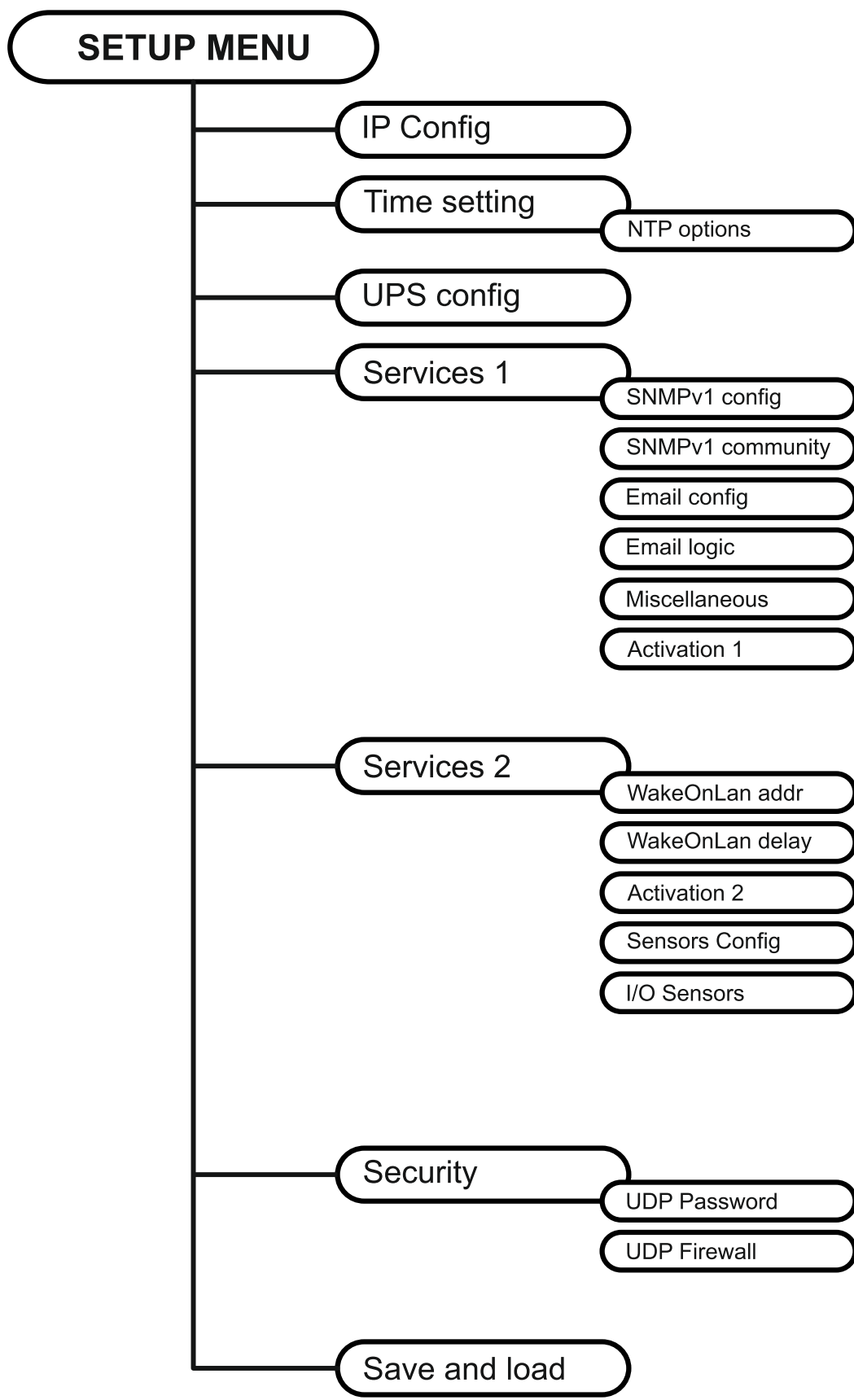
<sup>(1)</sup> Certaines touches ont une fonction différente selon le menu.

<sup>(2)</sup> Pour quitter un menu, une confirmation (« Y » ou « N ») est nécessaire après la pression de la touche Esc.





Voici une représentation graphique du menu et des sous-menus de configuration :



## IP config

```
IP config

Hostname.....:ups-server

IP address/DHCP:DHCP

Netmask.....:

Gateway.....:

Primary DNS...:

Secondary DNS..:

Mailhost.....:
```

Ce menu permet de définir les paramètres réseau selon le tableau suivant.

Champ	Paramètres à introduire
Hostname	Entrer le nom d'hôte de <i>NetMan 204</i>
IP address/DHCP	Entrer l'adresse IP statique, ou « DHCP » pour une IP dynamique
Netmask	Entrer le masque de réseau à utiliser avec l'adresse statique
Gateway	Entrer le nom ou l'adresse de la passerelle réseau
Primary DNS	Entrer le nom ou l'adresse du DNS à utiliser
Secondary DNS	Entrer le nom ou l'adresse de l'autre DNS



Si une adresse IP statique est affectée au périphérique, tous les champs réseau doivent être configurés. Si une adresse IP dynamique est affectée, entrez « dhcp » dans le champ « Adresse IP/DHCP » ainsi qu'un nom d'hôte. Toutes les autres options doivent être ignorées car elles sont automatiquement configurées par DHCP.

Appuyez sur « Esc » et sur « Y » pour confirmer la sortie du menu. Un écran analogue à celui ci-dessous s'affiche. Appuyer sur la touche Enter pour revenir au menu principal. La configuration doit toujours être enregistrée pour être effective dès le prochain redémarrage (v. Menu « *Save and load* »).

```
eth0      Link encap:Ethernet  HWaddr 00:02:63:04:07:b1
          inet addr:10.1.11.19  Bcast:10.1.255.255  Mask:255.255.0.0
          inet6 addr: fe80::202:63ff:fe04:7b1/64 Scope:Link
          UP BROADCAST RUNNING MULTICAST  MTU:1500  Metric:1
          RX packets:145877 errors:0 dropped:0 overruns:0 frame:1
          TX packets:4899 errors:0 dropped:0 overruns:0 carrier:0
          collisions:0 txqueuelen:1000
          RX bytes:12740380 (12.1 MiB)  TX bytes:2115614 (2.0 MiB)

NOTE: The new settings will become effective on next reboot.
```

## Time setting

```
Time setting

Set time.....:<--
Set timezone...:
Sync with NTP..:
Scheduled NTP..:
```

Ce menu permet de définir l'heure et la date de l'appareil selon le tableau suivant.

Commande	Description
Set time	Configurer manuellement la date et l'heure
Set timezone	Configurer le fuseau horaire
Sync with NTP	Synchroniser l'horloge avec un serveur NTP
Scheduled NTP	Configurer le NTP programmé

Appuyez sur la touche Enter correspondant à la commande « Heure/date » pour afficher l'écran ci-dessous.

```
Current date is Wed Jan 01 07:45:50 GMT 2014

Insert new date and clock time in this form:
MMDDYYYYHHMMSS
06152014080100

Current date is Sun Jun 15 08:01:00 GMT 2014
```

Entrer la date et l'heure selon le format indiqué. Appuyez sur la touche Enter et ensuite sur Esc.

Appuyez sur la touche ENTER correspondant à la commande « Set timezone » pour modifier le fuseau horaire.

Appuyez sur la touche ENTER correspondant à la commande « Sync with NTP » pour afficher l'écran ci-dessous.

```
Current date is Thu Jun 16 14:17:06 ECT 2005

Insert IP Address or host name of the NTP server to synchronize time:
```

Entrez le nom ou l'adresse du serveur NTP avec lequel l'appareil sera synchronisé. Le cas échéant, l'heure doit correspondre au fuseau GMT. Il peut donc s'avérer nécessaire de corriger le fuseau à l'aide de la commande « Set timezone ».

## Scheduled NTP

```

-----
Scheduled NTP
-----

NTP server.....:time_server

Sync only at...:13   hour (0 - 23)

Sync only at...:*   day of week (0 - 6) (Sunday=0 or 7) OR sun,mon,tue ...

Sync only at...:1   day of month (1 - 31)

Insert * where the value is not needed.

```

Ce menu permet de programmer la synchronisation NTP. L'heure et la fréquence de synchronisation peuvent être définies. Pour chaque champ, il est possible d'entrer une condition précise. Le symbole « \* » correspond à « toujours ». Dans l'exemple ci-dessus, la synchronisation s'effectue le 1er du mois à 13 h, quel que soit le jour de la semaine.

Champ	Paramètres à introduire
NTP server	Entrer le nom ou l'adresse du serveur NTP
Sync only at (h)	Entrer l'heure de synchronisation ou « * »
Sync only at (w)	Entrer le jour (semaine) de synchronisation ou « * »
Sync only at (m)	Entrer le jour (mois) de synchronisation ou « * »



Uniquement pour les onduleurs avec le code PRTK SENTER., si un serveur NTP valable est défini, *NetMan 204* synchronisera l'horloge de l'onduleur au quotidien.

## UPS config

```

-----
UPS config
-----

PRTK Code.....:GPSER11201XX

Name.....:ups3

UPS Address....:1

Serial number..:324321

```

Dans ce menu, les paramètres de l'onduleur doivent être définis selon les éléments du tableau suivant afin que l'onduleur puisse communiquer correctement avec l'appareil.

Champ	Paramètres à introduire
PRTK Code	Entrer le code PRTK indiqué au dos de l'onduleur <sup>(1)</sup>
Name	Entrer le nom de l'onduleur
UPS Address	Insérer 1
Serial number	Entrer le code d'identification de l'onduleur

<sup>(1)</sup> Le code PRTK se compose de 12 caractères alphanumériques.

## Services 1

```
Services 1

SNMPV1 config..:<--
SNMPV1 communit:
Email config...:
Email logic....:
Miscellaneous..:
Activation 1...:
```

Ce menu permet de définir les différents services accessibles, selon le tableau suivant.

Menu	Fonction
SNMPV1 config	Configurer le service SNMP
SNMPV1 community	
Email config	Configurer le service de messagerie
Email logic	
Miscellaneous	Configurer les autres options
Activation 1	Configurer les services à activer



Outre leur configuration, les services doivent aussi être activés pour fonctionner correctement (v. « Menu *Activation* »). Il est conseillé de n'activer que les services utilisés.

## SNMPv1 config

```
SNMPV1 config

Trap receiver 1:powernetguard
Trap receiver 2:192.168.5.96
Trap receiver 3:
Trap receiver 4:
Trap receiver 5:
Trap receiver 6:
Trap receiver 7:
```

Ce menu permet de définir les adresses IP auxquelles les interruptions sont envoyées. Les interruptions sont des messages SNMP envoyés à un gestionnaire SNMP pour une notification d'alerte.

Les interruptions SNMP peuvent être envoyées à sept hôtes différents.

## SNMPv1 community

```
SNMPV1 community

Get community.:public
Set community.:private
Trap community.:public
```

Ce menu permet de définir le mot de passe pour les messages SNMP (SNMP Communities), selon le tableau suivant.

Champ	Paramètres à introduire
Get community	Entrer la communauté avec accès en lecture
Set community	Entrer la communauté avec accès en écriture
Trap community	Entrer la communauté réservée aux interruptions

## Email config

```

Email config

Email address 1:myself@mycompany.com
Email address 2:service@service.com
Email address 3:anotheremail@mycompany.com
Sender address.:NetMan_204
Customer.....:MyCustomer
Report interval:01-05:10
DD-HH:MM
  
```

Ce menu peut être utilisé pour configurer les adresses où les notifications d'alerte et les rapports seront envoyés, ainsi que les paramètres du service de messagerie conformément au tableau suivant.

Champ	Paramètres à introduire
Email address 1	Entrez les adresses e-mail auxquelles les notifications d'alerte et les rapports seront envoyés (v. note).
Email address 2	
Email address 3	
Sender address	Entrez l'adresse de destination des rapports. <sup>(1)</sup>
Customer	Entrez une chaîne d'identification ; ces données complémentaires figurent dans l'e-mail.
Report interval	Entrez le délai en jours entre l'envoi d'un rapport et le suivant. Utilisez deux chiffres suivis d'une ligne, ainsi que l'heure et les minutes pour l'envoi.
Mailhost	Entrez le nom ou l'adresse du serveur SMTP utilisé pour envoyer les e-mails. <sup>(2)</sup>

<sup>(1)</sup> N'utilisez pas d'espace dans ce champ

<sup>(2)</sup> Veillez à ce que le serveur SMTP accepte les connexions sur le port 25.

Après avoir introduit les données et appuyé sur la touche ESC pour quitter le menu, le service peut être testé à l'aide de la touche T. Si le test est effectué, un e-mail est envoyé à toutes les adresses définies. Ensuite, le menu précédent s'affiche.



Les rapports sont envoyés à toutes les adresses indiquées. Pour les e-mails de notification, v. « Menu *Email logic* ».

Champs complémentaires à configurer uniquement par HTTP (page Web « Email configuration »)	
Champ	Paramètres à introduire
SMTP port	Port IP utilisé par le protocole SMTP
Transport	Choix entre « plain », « SSL » ou « TLS ».
User name	Si le serveur nécessite une identification, insérer le nom d'utilisateur.
Password	Si le serveur nécessite une identification, insérer le mot de passe.

## Email logic

Email Logic				
	Email 1	Email 2	Email 3	Logic:
UPS Lock.....:	X<--	0	0	And
Ovrload/Ovrtemp:	X	0	0	And
UPS Failure....:	X	0	0	And
On bypass.....:	X	0	0	And
AC Fail.....:	X	0	0	And
Battery low....:	X	0	0	And
Communic lost..:	X	0	0	And

Ce menu permet d'établir à quelles adresses les e-mails seront envoyés en présence de certains événements. Plusieurs adresses peuvent être associées à chaque événement. Le cas échéant, un e-mail sera envoyé à toutes les adresses correspondantes.



Utilisez la touche ENTER pour modifier la configuration (« X » ou « 0 »).

- X : lorsque l'événement se produit, *NetMan 204* envoie un message aux adresses correspondantes (voir « *Menu Email logic* » pour définir les adresses) ;
- 0 : lorsque l'événement se produit, *NetMan 204* n'envoie pas d'e-mail aux adresses indiquées ;

Le tableau suivant explique le sens des événements. Ils varient selon l'onduleur connecté.

Événement	Signification
UPS Lock	Onduleur verrouillé
Ovrload/Ovrtemp	Onduleur en surcharge ou en surchauffe
UPS Failure	Panne de l'onduleur
On bypass	Fonctionnement du circuit de secours
AC Fail	Fonctionnement sur batterie
Battery low	Batterie faible
Communic lost	La communication entre l'onduleur et l'appareil a été interrompue
SENTR level 2	Présence d'une panne interne à l'onduleur (cet état émule le niveau d'alerte du modem pour les onduleurs SENTR)
SENTR level 3	Présence d'une panne de l'onduleur, à l'exception de celles prévues au point précédent (cet état émule le niveau d'alerte du modem pour les onduleurs SENTR)



## Miscellaneous

```

      /-----/
      | Miscellaneous |
      \-----/

Log frequency..:5      sec
UDP Port.....:33000
sysContact.....:Administrator
sysName.....:My Server
sysLocation...:new building

```

Ce menu permet de définir d'autres paramètres selon le tableau suivant.

Champ	Paramètres à introduire
Log frequency	Entrez le délai en secondes entre un journal et le suivant (v. « Datalog »)
UDP Port	Entrez le port d'où démarre le service UDP <sup>(1)</sup>
sysContact	Entrez la chaîne associée à ces variables SNMP
sysName	
sysLocation	

<sup>(1)</sup> Ce port doit être le même que celui défini dans le logiciel UPSMon

## Activation 1

```

Activation 1

Enable SSH.....:[ON/off]<--
Enable HTTP.....:[ON/off]
Enable SNMP.....:[ON/off]
Enable UDP.....:[ON/off]

Enable FTP.....:[ON/off]
Enable DataLog.: [ON/off]
Enable Email....:[on/OFF]
Enable Report...:[on/OFF]
  
```

Dans ce menu, les services mis en œuvre dans *NetMan 204* peuvent être activés ou désactivés :



Utilisez la touche ENTER pour modifier la configuration (« ON » ou « OFF »).

- ON (caractères verts) : service actif
- OFF (caractères rouges) : service inactif

Il est conseillé de n'activer que les services utilisés.

## Services 2

```

Services 2

WakeOnLan addr.:<--
WakeOnLan delay:
Activation.2...:
Sensors config :
I/O Sensors....:
  
```

Ce menu permet de définir les différents services accessibles, selon le tableau suivant.

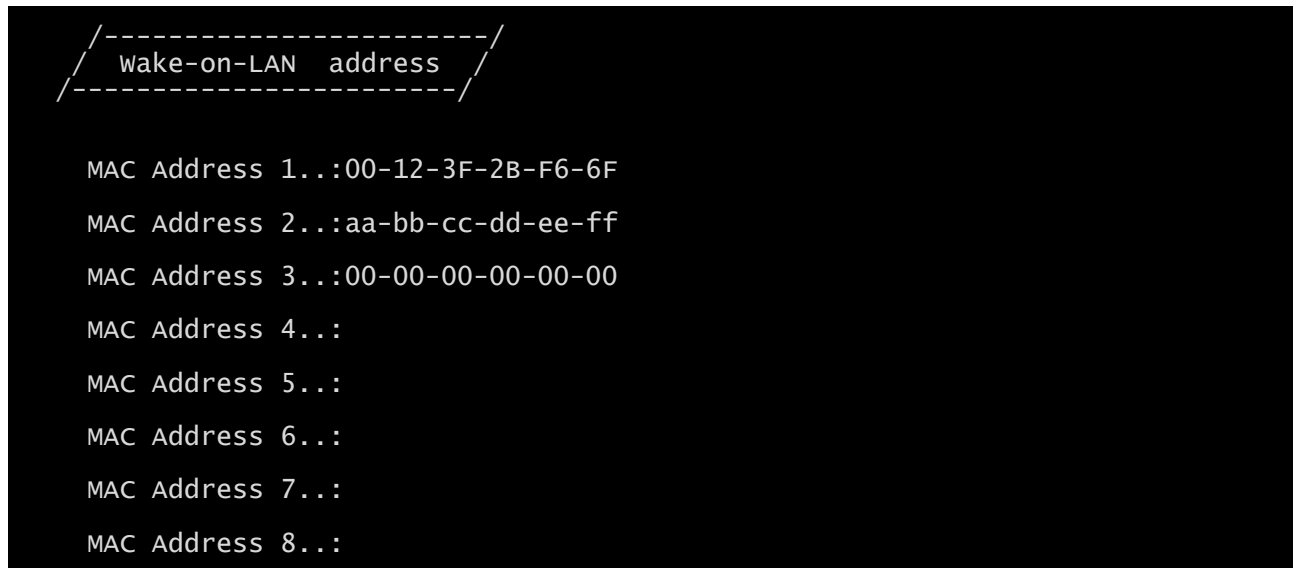
Menu	Fonction
WakeOnLan addr.	Configurer le service Wake-on-LAN
WakeOnLan delay	
Activation 2	Configurer les services à activer
Sensors. config	Configurer les sondes d'ambiance
I/O Sensors	



Outre leur configuration, les services doivent aussi être activés pour fonctionner correctement (v. « Menu *Activation 2* »). Il est conseillé de n'activer que les services utilisés.

Champs complémentaires à configurer uniquement par HTTP (page Web « Sensor configuration »)	
Champ	Paramètres à introduire
Threshold for SNMP alarm	Plage de température et d'humidité pour l'activation de l'alerte SNMP.

## Wake-On-LAN address

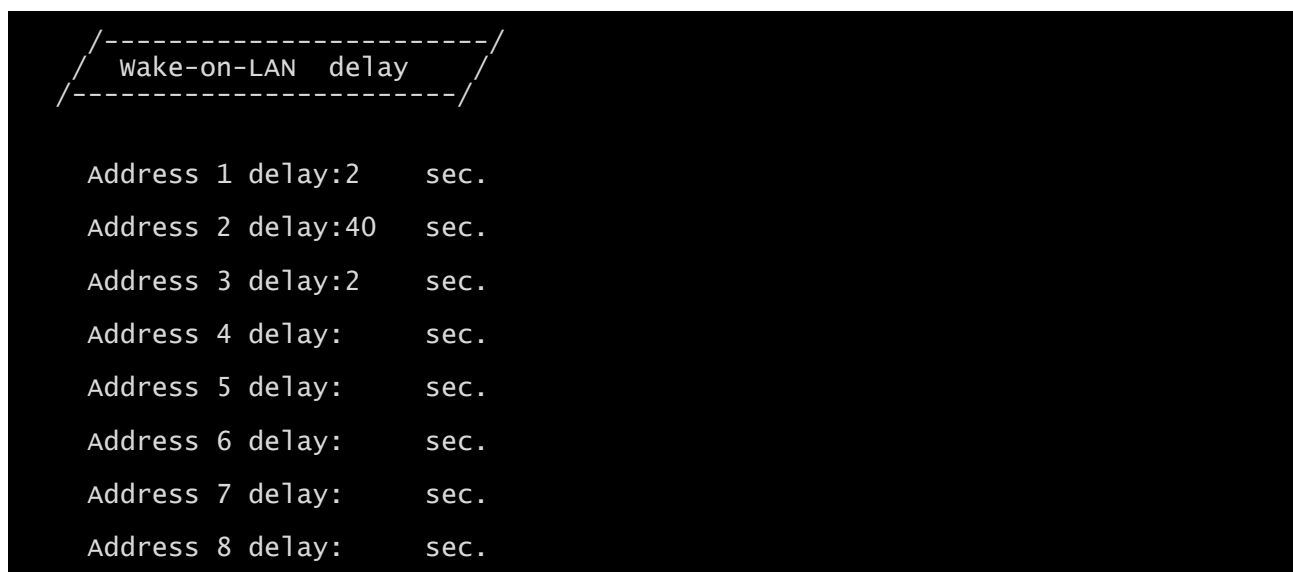


Ce menu permet d'introduire jusqu'à 8 adresses MAC pour exécuter la fonction Wake-on-LAN.



Veillez à ce que votre PC prenne en charge cette fonction et qu'elle soit correctement configurée.

## Wake-On-LAN delay



Ce menu permet d'introduire les délais pour chaque fonction Wake-on-LAN.

## Activation 2

```
-----
Activation 2
-----

Enable Serial N:[ON/off]<--
Enable Sensors.: [ON/off]
Enable WOL      : [on/OFF]
```

Dans ce menu, les services mis en œuvre dans *NetMan 204* peuvent être activés ou désactivés :



Utilisez la touche ENTER pour modifier la configuration (« ON » ou « OFF »).

- ON (caractères verts) : service actif
- OFF (caractères rouges) : service inactif

Il est conseillé de n'activer que les services utilisés.



La fonction « Serial N » active une communication série virtuelle sur le réseau. Cette option doit être activée pour télécharger l'historique de l'onduleur à l'aide du logiciel dédié.

## Sensors Config



L'accès au menu « Sensors config » est nécessaire à l'activation du service « Sensors » (menu Activation 2) et pour enregistrer la configuration (menu *Save and load*).

```
Sensor list

Press [C] to change sensors, [E] to exit
```

Accédez au menu « Config sensor », branchez la première sonde et appuyez sur « C ». Après quelques instants, l'appareil sera reconnu et se dotera d'un numéro d'identification [1]. Branchez la sonde suivante et appuyez sur « N ». Après quelques instants, l'appareil sera reconnu et se dotera d'un numéro d'identification [2]. Répétez la procédure pour toutes les sondes. Quand la configuration est finalisée, appuyez sur « Y ».

```
Sensor list
1) Temperature [F100000013BE0628]
2) Humidity & Temperature [4D00000083FF3326]
3) Digital I/O & Temperature [BB0000003BA2FF12] [510000009A154228]

Press [Y] to confirm, [N] to insert a new sensor
```



Pour un bon fonctionnement des appareils, il est nécessaire d'ajouter un seul appareil pour chaque itération et attendre qu'il soit reconnu par *NetMan 204*.

Exemple : brancher une *sonde de température*, une *sonde d'humidité et de température* ainsi qu'une *sonde E/S numérique et température* dans cet ordre.

```
Sensor list

Press [C] to change sensors, [E] to exit
```

Branchez la première sonde (Température) et appuyez sur « C ».

```
Sensor list
1) Temperature [F100000013BE0628]

Press [Y] to confirm, [N] to insert a new sensor
```

Attendez l'identification de la première sonde et branchez ensuite la deuxième sonde (*Humidité et température*). Appuyer sur « N ».

```
Sensor list
1) Temperature [F100000013BE0628]
2) Humidity & Temperature [4D00000083FF3326]

Press [Y] to confirm, [N] to insert a new sensor
```

Attendez l'identification de la deuxième sonde et branchez ensuite la troisième sonde (*E/S numérique et température*). Appuyer sur « N ».

```
Sensor list
1) Temperature [F100000013BE0628]
2) Humidity & Temperature [4D00000083FF3326]
3) Digital I/O & Temperature [BB0000003BA2FF12] [510000009A154228]

Press [Y] to confirm, [N] to insert a new sensor
```

Appuyez sur « Y » pour confirmer.

## I/O Sensors

```

  /-----/
 /-----/
Output
-----
Output
UPS Lock.....:  -<--
Ovrload/Ovrtemp:  -
UPS Failure....:  -
On bypass.....:  -
AC Fail.....:    3
Battery low....:  -
Communic lost..:  -
Input sensor...:  -NC
Press [Esc] to quit
  
```

Ce menu permet d'associer une sortie numérique des sondes installées à au moins un événement de l'onduleur. La sortie sera fermée dès que l'événement correspondant se produit.

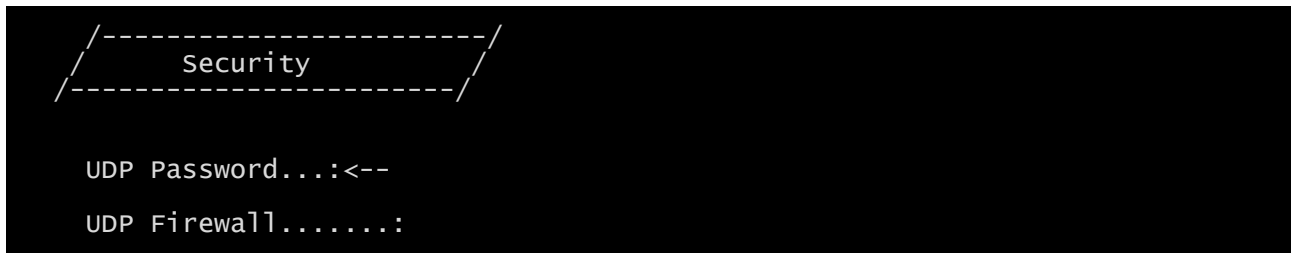


Appuyer sur ENTER pour sélectionner la sortie.  
Le numéro d'identification est celui associé à la sonde à l'installation.

Le tableau suivant explique le sens des événements. Ils varient selon l'onduleur connecté.

Événement	Description
UPS Lock	Onduleur verrouillé
Ovrload/Ovrtemp	Onduleur en surcharge ou en surchauffe
UPS Failure	Panne de l'onduleur
On bypass	Fonctionnement du circuit de secours
AC Fail	Fonctionnement sur batterie
Battery low	Batterie faible
Communic lost	La communication entre l'onduleur et l'appareil a été interrompue
Input Sensor	<p>L'état de l'entrée (ouvert/fermé) correspond à la sortie de la sonde sélectionnée.</p> <p>L'entrée numérique contrôlée est celle présentant le numéro d'identification le plus bas (le premier détecté à la configuration). Il est aussi possible de sélectionner l'état logique de l'entrée :</p> <ul style="list-style-type: none"> <li>• NC : normalement fermé</li> <li>• NO : normalement ouvert</li> </ul>

## Security



Ce menu permet de définir le mot de passe de configuration, le mot de passe UDP et de paramétrer le pare-feu, selon le tableau suivant.

Menu	Fonction
UDP Password	Modifier le mot de passe utilisée pour les échanges UDP/UPSMon <sup>(2)</sup>
UDP Firewall	Configurer l'accès à partir du réseau

<sup>(1)</sup> configuration par défaut : « password »

<sup>(2)</sup> ce mot de passe doit être le même que celui défini dans le logiciel UPSMon

Appuyez sur la touche ENTER correspondant à la commande « UDP Password » pour afficher l'écran ci-dessous.



Entrez le nouveau mot de passe.

Appuyez sur la touche ENTER correspondant à la commande « Firewall » pour afficher l'écran ci-dessous.

```

      /-----/
      | Firewall |
      \-----/

Access IP 1....:*.*.*.
Access IP 2....:0.0.0.0
Access IP 3....:0.0.0.0
Access IP 4....:0.0.0.0
Access IP 5....:0.0.0.0
Access IP 6....:0.0.0.0
Access IP 7....:0.0.0.0

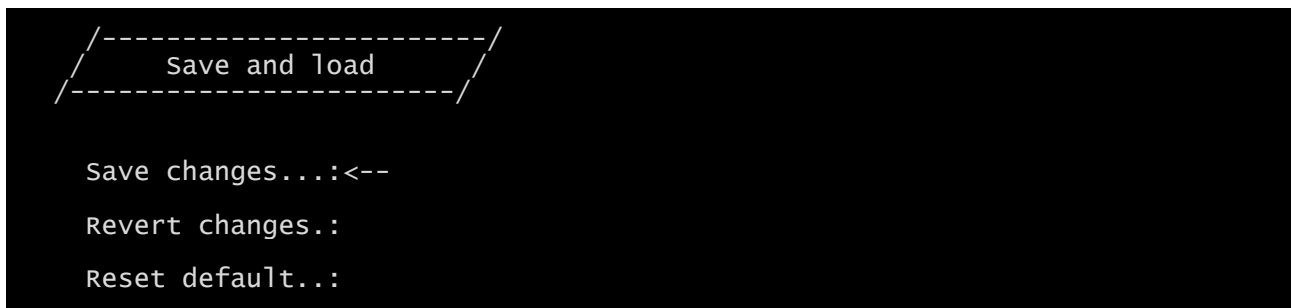
```

Ce menu permet d'activer les adresses IP ou les noms d'hôte des périphériques de communication avec *NetMan 204*. Le caractère « \* » peut être utilisé pour au moins un champ de l'adresse IP pour indiquer que toutes les valeurs entre 0 et 255 sont acceptées dans ce champ. Le tableau suivant offre plusieurs exemples de configuration possibles.

Accès IP	Description
*.*.*.*	Tous les périphériques présents sur le réseau peuvent communiquer avec <i>NetMan 204</i> (configuration par défaut)
10.1.10.*	Les périphériques dont les adresses sont comprises entre 10.1.10.0 et 10.1.10.255 <i>peuvent communiquer avec NetMan 204</i>
myserver.mydomain	Nom d'hôte du périphérique pouvant communiquer avec <i>NetMan 204</i>



## Save and load



Ce menu permet d'enregistrer la configuration pour activer ou charger d'autres configurations selon les indications du tableau suivant.

Fonction	Description
Save changes	Enregistre la configuration dans la mémoire flash et lance un redémarrage automatique pour activer les modifications.
Revert changes	Annule les modifications et recharge la dernière configuration enregistrée (à l'exception des configurations d'horloge)
Reset default	Lance la configuration par défaut

<sup>(1)</sup> voir « Configuration de plusieurs appareils »

## Password recovery

Si le mot de passe par défaut de l'administrateur a été modifié et oublié, il est possible de le rétablir à l'aide de la clé de déverrouillage fournie par l'assistance technique du fabricant.

Pour obtenir la clé, vous devez envoyer le code de service de votre *NetMan 204*. Ce code peut être obtenu par USB, SSH ou HTTPS.

Par USB ou SSH, vous devez vous connecter au *NetMan 204* avec les codes « user » (utilisateur) et « user » (mot de passe).

Par HTTP, introduisez l'adresse suivante dans la barre d'adresse de votre navigateur :

<ipaddress>/cgi-bin/recoverpassword.cgi

Dans les deux cas, le message suivant s'affichera :

To restore the default password, please enter the unlock key. (Pour rétablir votre mot de passe par défaut, entrez la clé de déverrouillage).

If you don't know it, please send to service this code (Si vous ne la connaissez pas, envoyez le code suivant au service clientèle) :

204:XX:XX:XX:XX:XX:XX



Le code de déverrouillage est valable uniquement pour le code de service correspondant. Il est propre à chaque *NetMan 204*.

## Wi-Fi setup (optional card required)



Pour une connexion Wi-Fi, une carte supplémentaire est nécessaire. La carte Wi-Fi n'est pas livrée avec *NetMan 204*, mais elle doit être achetée séparément.

Après avoir installé la carte Wi-Fi en option, vous pourrez accéder au menu « Wi-Fi setup ».



Pour *NetMan 204*, le Wi-Fi est une solution autre que l'Ethernet filaire. Une seule méthode peut être utilisée. Dès lors, en cas d'activation du Wi-Fi, l'Ethernet n'est plus accessible.

En cas d'activation de la configuration Wi-Fi, l'invite suivante s'affiche :

```
Wi-Fi Configuration
Do you want to use Wi-Fi instead of Ethernet [y/n]?
```

Insérez « n » pour utiliser Ethernet ou « y » pour utiliser le Wi-Fi. Le cas échéant, une liste des points d'accès Wi-Fi disponible s'affichera avec l'invite suivante :

```
Please insert the SSID you want to connect without quotes
```

Type the SSID of the desired Wi-Fi access point. (Entrez le SSID du point d'accès Wi-Fi souhaité).

```
Please insert the password for <Wi-Fi access point>
```

Introduisez le mot de passe pour accéder au Wi-Fi.

```
OK, you want to connect to <Wi-Fi access point> with password <Wi-Fi
password>.
Confirm [y/n]? >
```

Après confirmation, vous reviendrez à la configuration principale. Au prochain démarrage, *NetMan 204* utilisera la connexion Wi-Fi au lieu de la liaison Ethernet.

## Expert mode

Le mode Expert permet de configurer les paramètres avancés par des techniciens compétents. Les commandes suivantes sont prises en charge :

help	imprime l'aide
get	affiche toutes les valeurs
set <VAR> <VALUE>	définit VAR pour VALUE
sendtrap <TRAPCODE>	lance un test d'interruption SNMP
reboot	redémarre <i>NetMan 204</i>
factoryreset	rétablit la configuration d'usine
erasefram	efface le module FRAM
exit	ferme la liaison

## CONFIGURATION DE PLUSIEURS PERIPHERIQUES

Si plusieurs *NetMan 204* doivent être paramétrés de façon similaire, vous pouvez configurer le premier *NetMan 204*, puis vous connecter par FTP comme administrateur, télécharger tous les fichiers de configuration du fichier /cfg, et les charger par FTP dans le dossier /cfg de tous les appareils à configurer.

---

## **MISE A NIVEAU DU FIRMWARE**

Le firmware du *NetMan 204* peut être mis à niveau par HTTP ou FTP.

### **MISE A NIVEAU DU FIRMWARE PAR HTTP**

Connectez-vous par HTTP au *NetMan 204* à mettre à niveau en introduisant dans votre navigateur Web, le nom d'hôte ou l'adresse IP. Connectez-vous ensuite avec l'identifiant fwupgrade (mot de passe par défaut : « fwupgrade »).

Sélectionnez le fichier à charger et appuyez sur le bouton UPLOAD.

Une fois le fichier de mise à niveau chargé, *NetMan 204* redémarre automatiquement.

### **MISE A NIVEAU DU FIRMWARE PAR FTP**

Connectez-vous par FTP avec l'identifiant « fwupgrade » (mot de passe par défaut « fwupgrade ») et copiez le nouveau firmware. Redémarrez la carte en appuyant sur le bouton Reset

---

## CONFIGURATION SNMPV3

Pour activer la fonction SNMPv3, la valeur suivante doit être définie en mode Expert :

```
set snmpv3_enable true
```

Pour configurer l'accès SNMPv3, il faut modifier le fichier snmp.conf. Ce fichier peut être téléchargé et chargé par FTP avec l'identifiant « admin » (mot de passe par défaut : « admin »). Chaque ligne du fichier est analysée par *NetMan 204* et doit commencer par l'un des mots de passe suivants :

- *#* : pour commentaire. Ligne passée
- *addUser* : pour ajouter un utilisateur et définir le mot de passe
- *addGroup* : pour intégrer un utilisateur à un groupe
- *addAccessEntry* : pour définir les privilèges d'accès à un groupe
- *addView* : pour ajouter les privilèges
- *addManager* : pour ajouter SNMP Manager qui recevra les interruptions SNMP.

La syntaxe correcte pour la commande *addUser* est :

```
addUser <userName> <authProtocol> <privProtocol> <authPassword> <privPassword>
```

<userName> est le nom de l'utilisateur.

<authProtocol> est le protocole d'identification de l'utilisateur pendant les sessions SNMP. Les valeurs possibles sont :

- *noauth* (aucune identification utilisée)
- *md5* (MD5 sera utilisé pour l'identification)
- *sha* (SHA sera utilisé pour l'identification)

<privProtocol> est le protocole permettant d'assurer la confidentialité de l'utilisateur pendant les sessions SNMP. Les valeurs possibles sont :

- *nopriv* (aucune confidentialité ne sera utilisée)
- *des* (DES sera utilisé pour la confidentialité)

<authPassword> est le mot de passe utilisé pour l'identification. La valeur doit être \* s'il n'est pas utilisé.

<privPassword> est le mot de passe utilisé pour la confidentialité. La valeur doit être \* s'il n'est pas utilisé.

La syntaxe correcte pour la commande *addGroup* est :

```
addGroup <securityModel> <userName> <groupName>
```

<securityModel> est le modèle de sécurité. En cas d'utilisation de l'identification et/ou de la confidentialité, *securityModel* doit être *USM*. Les valeurs possibles sont :

- *USM* (User-based Security Model avec SNMPv3)
- *v2* (SNMPv2)
- *v1* (SNMPv1)

<userName> désigne le nom de l'utilisateur. Il doit correspondre au nom d'utilisateur défini dans la fonction *addUser*.

<groupName> est le nom du groupe.

Un *userName* ne peut être affecté qu'à un seul groupe.

La syntaxe correcte pour la commande *addAccessEntry* est :

```
addAccessEntry <groupName> <contextName> <securityModel> <securityType> <contextMatch>  
<readView> <writeView> <notifyView>
```

<groupName> désigne le nom du groupe concerné par les droits d'accès. Il doit correspondre au nom du groupe défini par la commande *addGroup*.

<contextName> est le nom du contexte.

<securityModel> est le modèle de sécurité qui doit être utilisé pour obtenir le droit d'accès. Il doit correspondre à celui défini par la commande addGroup.

<securityType> est le niveau de sécurité minimal qui doit être utilisé pour obtenir le droit d'accès. Les valeurs possibles sont :

- *noauthnopriv* (aucune identification et aucune confidentialité)
- *authnopriv* (identification mais pas de confidentialité)
- *authpriv* (identification et confidentialité)

<contextMatch> type de correspondance requis. Les valeurs possibles sont :

- *exact* (le nom du contexte doit correspondre à celui de la commande contextName)
- *prefix* (le nom du contexte doit correspondre aux premiers caractères de la valeur de contextName)

<readView> le nom d'affichage MIB utilisé pour l'accès en lecture doit correspondre à celui de la commande.

<writeView> le nom d'affichage MIB utilisé pour l'accès en écriture doit correspondre à celui de la commande.

<notifyView> le nom d'affichage MIB utilisé pour l'accès aux notifications doit correspondre à celui de la commande.

La syntaxe correcte pour la commande addView est :

*addView <viewName> <subtree> <mask> <included>*

<viewName> est le nom de l'affichage.

<subtree> correspond à la sous-arborescence OID qui, une fois combinée à l'instance correspondante de MASK définit un ensemble de sous-arborescences d'affichage.

<mask> désigne le masque de filtre OID.

<included> l'OID peut être inclus ou exclu. Les valeurs possibles sont :

- *included* (pour l'inclusion)
- *excluded* (pour l'exclusion)

La syntaxe correcte pour la commande addManager est :

*addManager <security> <ipAddress> <credentials> <securityType>*

<security> désigne le type de sécurité pour la notification. Les valeurs possibles sont :

- *USM* (User-based Security Model avec SNMPv3)
- *V2* (SNMPv2)
- *v1* (SNMPv1)

<ipAddress> désigne l'adresse IP du gestionnaire SNMP.

<credentials> désigne le nom d'utilisateur (en cas d'utilisation de la protection USM) ou la communauté d'interruptions (en cas d'utilisation de la protection v1)

<securityType> désigne :

- *noauthnopriv* (pour SNMPv1 et SNMPv2)
- *authpriv* (pour SNMPv3)

addManager n'autorise pas de doublons (une adresse IP ne peut recevoir qu'une interruption).

Un fichier exemple snmp.conf est fourni. Les utilisateurs autorisés par défaut sont :

Nom	Protocole Auth	Protocole Priv	Mot de passe Auth	Mot de passe Priv
unsecureUser	Noauth	nopriv		
MD5	md5	nopriv	MD5UserAuthPassword	
SHA	Sha	nopriv	SHAUserAuthPassword	
MD5DES	md5	des	MD5DESUserAuthPassword	MD5DESUserPrivPassword
SHADES	Sha	des	SHADESUserAuthPassword	SHADESUserPrivPassword

L'agent SNMP enverra une interruption SNMPv3 à l'adresse 10.2.10.1.

## PROTCOLE MODBUS TCP/IP

Ce service est toujours actif sur le port TCP 502. Les fonctions prises en charge se trouvent ci-dessous, ainsi que les registres accessibles.

### FONCTION PRISE EN CHARGE

FONCTION PRISE EN CHARGE	DESCRIPTION DE LA FONCTION	ZONE DE DONNÉES ACCESSIBLE
1 (0x01)	LECTURE D'OCTET	ETAT
2 (0x02)		ETAT
3 (0x03)	LECTURE DES REGISTRES	TOUS
4 (0x04)		TOUS
6 (0x06)	ECRITURE D'UN REGISTRE	COMMANDES
16 (0x10)	ECRITURE DES REGISTRES	COMMANDES

### ONDULEUR : TABLEAUX DES ETATS, DES VALEURS, DES DONNEES NOMINALES ET DES COMMANDES

REGISTRE <sup>(1)</sup>		ONDULEUR - ETATS	OCTET <sup>(2)</sup>	
NUMERO	ADRESSE		NUMERO	ADRESSE
1	0		1	0
		Test en cours [0=Non / 1=OUI]	2	1
			3	2
		Arrêt actif [0=Non / 1=OUI]	4	3
			5	4
		Batterie chargée [0=Non / 1=OUI]	6	5
		Batterie en charge [0=Non / 1=OUI]	7	6
		Erreur bypass [0=Non / 1=OUI]	8	7
			9	8
		Fonctionnement normal [0=Non / 1=OUI]	10	9
			11	10
		Sur bypass [0=Non / 1=OUI]	12	11
		Batterie faible [0=Non / 1=OUI]	13	12
		Batterie fonctionnelle [0=Non / 1=OUI]	14	13
		Onduleur verrouillé [0=Non / 1=OUI]	15	14
		Sortie alimentée [0=Non / 1=OUI]	16	15
		17÷28	16÷27	
2	1	Entrée alimentation présente [0=Non / 1=OUI]	29	28
		Alerte température [0=Non / 1=OUI]	30	29
		Alerte surcharge [0=Non / 1=OUI]	31	30
		Panne onduleur [0=Non / 1=OUI]	32	31
3	2		33÷48	32÷47
4	3		49÷63	48÷62
		Perte de communication avec onduleur [0=Non / 1=OUI]	64	63
5÷8	4÷7		65÷128	64÷127

(1) Le numéro de registre *n* doit être mis en correspondance avec la valeur *n-1* dans le paquet de données

(2) Le numéro d'octets *n* doit être mis en correspondance avec la valeur *n-1* dans le paquet de données

REGISTRE <sup>(1)</sup>		ONDULEUR - DIMENSIONS	UNITE
NUMERO	ADRESSE		
9÷11	8÷10		
12	11	Tension étoilée principale en entrée V1	V
13	12	Tension étoilée principale en entrée V2	V
14	13	Tension étoilée principale en entrée V3	V
15	14	Phase de courant d'entrée L1	0,1*A
16	15	Phase de courant d'entrée L2	0,1*A
17	16	Phase de courant d'entrée L3	0,1*A
18	17	Fréquence d'entrée	0,1*Hz
19÷21	18÷20		
22	21	Tension étoilée principale du circuit secondaire V1	V
23	22	Tension étoilée principale du circuit secondaire V2	V
24	23	Tension étoilée principale du circuit secondaire V3	V
25	24	Fréquence du circuit secondaire	0,1*Hz
26	25	Tension étoilée en sortie V1	V
27	26	Tension étoilée en sortie V2	V
28	27	Tension étoilée en sortie V3	V
29÷31	28÷30		
32	31	Phase de courant de sortie L1	0,1*A
33	32	Phase de courant de sortie L2	0,1*A
34	33	Phase de courant de sortie L3	0,1*A
35	34	Phase de courant de crête de sortie L1	0,1*A
36	35	Phase de courant de crête de sortie L2	0,1*A
37	36	Phase de courant de crête de sortie L3	0,1*A
38	37	Charge sur phase L1	%
39	38	Charge sur phase L2	%
40	39	Charge sur phase L3	%
41	40	Phase de courant active de sortie L1	0,1 kW
42	41	Phase de courant active de sortie L2	0,1 kW
43	42	Phase de courant active de sortie L3	0,1 kW
44	43	Fréquence de sortie	0,1*Hz
45÷47	44÷46		
48	47	Tension de la batterie	0,1*V
49	48	Tension positive de la batterie	0,1*V
50	49	Tension négative de la batterie	0,1*V
51	50	Courant de la batterie	0,1*A
52	51	Autonomie résiduelle de la batterie	%
53	52		
54	53	Temps résiduel	Minutes
55÷58	54÷57		
59	58	Énergie de sortie totale (32 bits)	Registre le moins important
60	59		Registre le plus important
61	60		
62	61	Température interne de l'onduleur	°C
63	62	Sonde température 1	°C
64	63	Sonde température 2	°C
65÷72	64÷71		

<sup>(1)</sup> Le numéro de registre *n* doit être mis en correspondance avec la valeur *n-1* dans le paquet de données.



Certaines valeurs peuvent ne pas être disponibles pour tous les onduleurs. Le cas échéant, le registre relatif conserve la valeur 0xFFFF.



REGISTRE <sup>(1)</sup>		ONDULEUR – DONNEES NOMINALES	UNITE
NUMERO	ADRESSE		
73÷77	72÷76		
78	77	Tension de sortie nominale (étoile)	V
79	78	Fréquence de sortie nominale	0,1*Hz
80	79	Courant de sortie nominal	100*VA
81÷83	80÷82		
84	83	Capacité nominale de la batterie (extension comprise)	Ah
85	84	Comparatifs batteries	(1 ou 2)
86	85	Type de batterie	Entier
87÷112	86÷111		

REGISTRE <sup>(1)</sup>		ONDULEUR - COMMANDES	UNITE
NUMERO	ADRESSE		
113	112	Code commande <sup>(2)</sup>	Entier
114	113	Délai d'arrêt	Secondes
115	114	Délai de restauration	Minutes
116	115		
117	116	Résultat de la commande <sup>(3)</sup>	Entier
118	117		

REGISTRE <sup>(1)</sup>		DIAGNOSTIC	UNITE
NUMERO	ADRESSE		
119	118	Compteur de messages corrects traités	Entier
120	119	Compteur de messages incorrects traités	Entier

<sup>(1)</sup> Le numéro de registre **n** doit être mis en correspondance avec la valeur **n-1** dans le paquet de données.

<sup>(2)</sup> V. « Codes de commande »

<sup>(3)</sup> Résultat de la commande = Code de commande si la commande est prise en charge à partir de l'onduleur

Résultat de la commande = Code de commande + 100 si la commande n'est pas prise en charge à partir de l'onduleur

Résultat de commande = 0 si le code de commande est erroné

REGISTRE <sup>(1)</sup>		INDICATEURS SPECIAUX (ONDULEUR SENTR)	UNITE
NUMERO	ADRESSE		
121	120	Byte 1 of "s = xx.." code / Byte 2 of "s = ..xx" code	Flag
122	121	Byte 1 of "c = xx.." code / Byte 2 of "c = ..xx" code	Flag
123	122	Byte 1 of "b = xx.." code / Byte 2 of "b = ..xx" code	Flag
124	123	Byte 1 of "r = xx..-." code / Byte 2 of "r = ..xx-." code	Flag
125	124	Byte 3 of "r = ....-xx" code / Byte 1 of "i = xx..-." code	Flag
126	125	Byte 2 of "i = ..xx-." code / Byte 3 of "i = ....-xx" code	Flag
127	126	Byte 1 of "a = xx..-...." code / Byte 2 of "a = ..xx-...." code	Flag
128	127	Byte 3 of "a = ....-xx.." code / Byte 4 of "a = ....-..xx" code	Flag

REGISTRE <sup>(1)</sup>		DONNEES NETMAN	UNITE
NUMERO	ADRESSE		
129	128	Version de firmware	Entier
130÷131	129÷130		

<sup>(1)</sup> Le numéro de registre *n* doit être mis en correspondance avec la valeur *n-1* dans le paquet de données.

<sup>(2)</sup> Pour décoder ces registres, consultez le manuel de l'onduleur.

## ONDULEUR : CODES COMMANDES

CODE	COMMANDE
1 (0x0001)	Commande Arrêt
2 (0x0002)	Commande Arrêt et restauration
3 (0x0003)	Commande Supprimer (code 1, 2, 12)
12 (0x000C)	Onduleur sur bypass
20 (0x0014)	Test batterie
22 (0x0016)	Test panneau

---

## CONFIGURATION BACNET/IP

Pour la configuration BACnet/IP, vous devez définir les variables suivantes en mode Expert :

set bacnet\_enable <true/false>                    true → pour activer le service  
false → pour désactiver service

set bacnet\_address <your Instance Device address>            default value → 1968

set bacnet\_client <IP address of your BACnet client>

Par exemple, si l'adresse IP de votre client BACnet est 10.1.10.1 et si vous voulez activer la fonction BACnet/IP sur votre NetMan 204, vous devez activer le mode Expert et entrer les commandes suivantes :

```
Netman maintenance console
Available commands:
help          prints this help
get          shows all values
set <VAR> <VALUE> set VAR to VALUE
delete <VAR>  removes VAR
sendtrap <TRAPCODE> send a test SNMP trap
reboot       reboot the NetMan
factoryreset restore factory configuration
erasefram    erase the FRAM module
exit        closes the connection

netman> set bacnet_enable true
netman> set bacnet_client 10.1.10.1
```

<b>OBJET</b>	<b>DESCRIPTION</b>	<b>UNITE</b>
Analogue Input 0	Tension d'entrée ligne 1	V
Analogue Input 1	Tension d'entrée ligne 2	V
Analogue Input 2	Tension d'entrée ligne 3	V
Analogue Input 3	Courant d'entrée ligne 1	A
Analogue Input 4	Courant d'entrée ligne 2	A
Analogue Input 5	Courant d'entrée ligne 3	A
Analogue Input 6	Fréquence d'entrée	Hz
Analogue Input 7	Tension de bypass ligne 1	V
Analogue Input 8	Tension de bypass ligne 2	V
Analogue Input 9	Tension de bypass ligne 3	V
Analogue Input 10	Fréquence du circuit secondaire	Hz
Analogue Input 11	Tension de sortie ligne 1	V
Analogue Input 12	Tension de sortie ligne 2	V
Analogue Input 13	Tension de sortie ligne 3	V
Analogue Input 14	Courant de sortie ligne 1	A
Analogue Input 15	Courant de sortie ligne 2	A
Analogue Input 16	Courant de sortie ligne 3	A
Analogue Input 17	Courant de crête sortie ligne 1	A
Analogue Input 18	Courant de crête sortie ligne 2	A
Analogue Input 19	Courant de crête sortie ligne 3	A
Analogue Input 20	Puissance de sortie ligne 1	W
Analogue Input 21	Puissance de sortie ligne 2	W
Analogue Input 22	Puissance de sortie ligne 3	W
Analogue Input 23	Fréquence de sortie	Hz
Analogue Input 24	Charge de sortie ligne 1	%
Analogue Input 25	Charge de sortie ligne 2	%
Analogue Input 26	Charge de sortie ligne 3	%
Analogue Input 27	Tension de la batterie	V
Analogue Input 28	Courant de la batterie	A
Analogue Input 29	Capacité de la batterie	%
Analogue Input 30	Température de l'onduleur	°C
Analogue Input 31	Autonomie	min
Analogue Input 32	Puissance nominale	VA
Binary Input 0	État de l'alimentation principale	Present / Not present
Binary Input 1	État du bypass	Active / Not active
Binary Input 2	État de la batterie	Working / Not working
Binary Input 3	Niveau de batterie	Low / Not low
Binary Input 4	Onduleur verrouillé	Locked / Not locked
Binary Input 5	Panne onduleur	Fail / Not fail
Binary Input 6	Charge	Overload / Normal
Binary Input 7	Température	Overtemperature / Normal
Binary Input 8	Erreur bypass	Bad / Not bad
Binary Input 9	Remplacer batterie	Replace / Not replace
Binary Input 10	Arrêt	Active / Not active
Binary Input 11	Arrêt imminent	Imminent / Not imminent
Binary Input 12	État de communication	Lost / OK

---

## CONFIGURATION DU MODEM

NetMan 204 peut être utilisé pour contrôler l'état de l'onduleur à l'aide d'un modem relié au port série.



Les paramètres du modem ne peuvent être configurés que par HTTP.

Le modem peut être configuré pour la transmission et/ou la réception des appels.

Si la transmission est active, l'onduleur pourra passer des appels vers un poste d'assistance distant afin de transmettre les alertes. L'appareil peut contacter jusqu'à trois numéros de téléphone distincts.

Si le modem peut recevoir des appels, il est possible de surveiller l'état de l'onduleur et son fonctionnement à distance.

Champ	Paramètres à introduire
Phone number 1	Entrez les numéros de téléphone à appeler.
Phone number 2	
Phone number 3	
Modem init	Entrez la chaîne d'initialisation du modem (v. note)
Modem dial	Entrez la chaîne de numérotation utilisée par le modem (v. note)
No. Repeat	Entrez le nombre de tentatives en cas d'absence de réponse
Delay	Entrez le délai entre deux appels en cas d'absence de réponse



La chaîne d'initialisation du modem (Modem init) conseillée pour le modem U.S. Robotics est **ATE0X0V0&H0&R1&I0&D0S0=1&W0** (configuration par défaut).

**La chaîne de numérotation (Modem dial) conseillée pour le modem U.S. Robotics est ATDT** (configuration par défaut).

Il est possible de définir les numéros qui seront appelés et avec quel mode en présence de certains événements. Un ou plusieurs numéros de téléphone peuvent être associés à chaque événement.

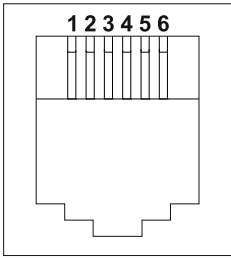
Les tableaux suivants expliquent les événements. Ils varient selon l'onduleur connecté.

Sélectionnez AND si vous voulez que lorsqu'un événement se produit, tous les numéros actifs soient appelés.

Sélectionnez OR si vous voulez que lorsqu'un événement se produit, un seul numéro actif soit appelé : si toutes les tentatives d'appel du premier numéro se soldent par un échec, l'appareil appelle le deuxième numéro.

Événements	Signification
UPS Lock	Onduleur verrouillé
Ovrload/Ovrtemp	Onduleur en surcharge ou en surchauffe
UPS Failure	Panne de l'onduleur
On bypass	Fonctionnement du circuit de secours
Battery work	Fonctionnement sur batterie
Battery low	Batterie faible
Communic lost	La communication entre l'onduleur et l'appareil a été interrompue
SENTR level 2	Présence d'une panne interne à l'onduleur (cet état émule le niveau d'alerte du modem pour les onduleurs PRTK présentant le code SENTR).
SENTR level 3	Présence d'une panne de l'onduleur, à l'exception de celles prévues au point précédent (cet état émule le niveau d'alerte du modem pour les onduleurs PRTK présentant le code SENTR).

Reliez le modem au port série de *NetMan 204* conformément aux tableaux ci-dessous.

RJ-12 – port série	
	
POSITION	DESCRIPTION
1	+5V <sub>DC</sub>
2	GND
3	Bus des sondes d'ambiance
4	GND
5	RXD
6	TXD

NetMan 204		Modem			
RJ-12		DB-25	DB-9	DESCRIPTION	
POSITION	DESCRIPTION	POSITION	POSITION		
1	+5 V <sub>cc</sub>	<b>LAISSER DEBRANCHÉ</b>			
2	GND				
3	Bus des sondes d'ambiance				
4	GND	← BRANCHER À →	7	5	GND
5	RXD	← BRANCHER À →	3	2	TXD
6	TXD	← BRANCHER À →	2	3	RXD

---

## **DONNÉES TECHNIQUES**

### **CABLE RESEAU**

Pour relier l'appareil à un réseau Ethernet (10Base-T) ou Fast Ethernet (100Base-T), un câble UTP (paire torsadée non blindée) ou STP (paire torsadée blindée) doté de prises RJ45 est nécessaire. Le câble doit être conforme à la norme IEEE 802.3u 100Base-T et équipé de deux paires de câbles UTP de catégorie 5 ou plus. La longueur du câble entre l'adaptateur et le hub doit être comprise entre 2,5 m et 100 m.

<b>CONNEXIONS DU CÂBLE RÉSEAU</b>	
<b>Signal</b>	<b>Borne X à borne Y</b>
TX+	1 ← → 1
TX-	2 ← → 2
RX+	3 ← → 3
RX-	6 ← → 6



Les bornes 1 et 2 doivent être reliées à une paire torsadée et les bornes 3 et 6 à une autre.

### **CONDITIONS DE FONCTIONNEMENT ET DE STOCKAGE**

Plage de températures de fonctionnement	[°C]	0 ÷ +40
Plage de températures de stockage	[°C]	-5 ÷ +50
Humidité relative maximale (fonctionnement)	[%]	80
Humidité relative maximale (stockage)	[%]	90

